



# TnT speeltoestellen

## Montagehandleiding

### CM-1212



---

Toestel	CM-1212
Datum montagehandleiding	04-04-2022

---

Beste klant van TnT Speeltoestellen,

Wij danken u voor het aanschaffen en installeren van een speeltoestel van TnT Speeltoestellen.

Wij waarderen het vertrouwen dat u in ons bedrijf heeft geplaatst en streven ernaar om uw vertrouwen meer dan waar te maken!

Dit is uw TnT speeltoestellen montagehandleiding.

Wij hebben deze handleiding specifiek voor het product ontworpen, waarop eveneens de toe te passen onderdelen zijn genoemd.

Ook vindt u het grondplan met de benodigde valruimte volgens norm NEN-EN1176-1 : 2017.

Bewaart u dit document bij uw logboek. Nogmaals willen wij u bedanken voor de aankoop van dit speeltoestel. Wij zien uit naar uw volgende speelproject.

Met vriendelijke groet, TnT Speeltoestellen

## Inhoudsopgave

Aanzichten 3D	2
Onderdelenlijst	3
Veiligheidsruimtes	4
Zijaanzichten	5
Plattegrond palenplan	6
Onderdeel handleidingen	8
Staander 350cm	9
Staander 290cm	11
Vloer vierkant (vloer_vierkant)	13
Tussentrap met railing 60cm (trap_60cm_tussen)	16
Metalen hekje (metalen_hekje)	20
Opgang stangen (opgang_stangen_150cm)	22
Glijstang (glijstang_90cm)	28
Half ronde opgang (klimrek_90cm_boog)	32
Opgang wikkel (opgang_wikkel_150cm)	36
Glijbaan RVS (glijbaan_150cm_metaal)	40

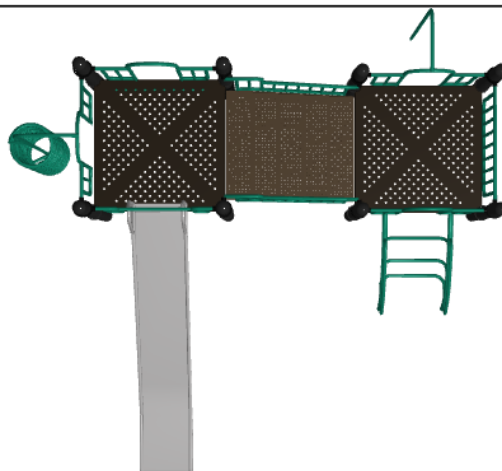
## Aanzichten 3D



Aanzicht 1

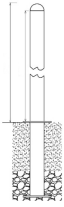
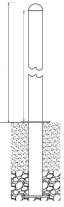
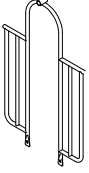

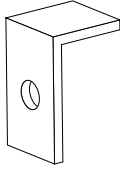
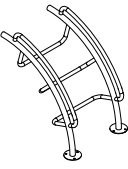
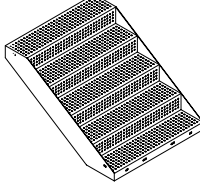
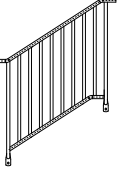
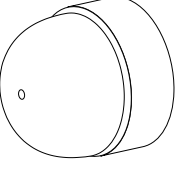
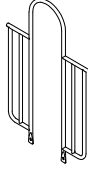
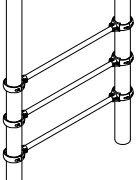
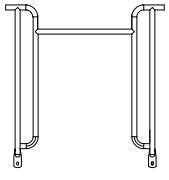
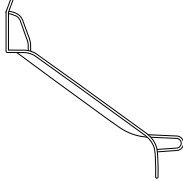
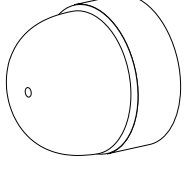
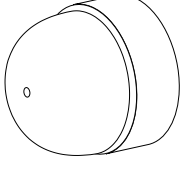
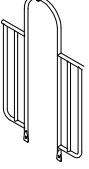

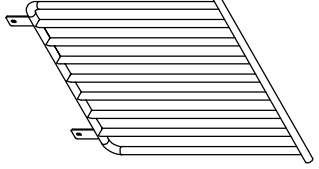
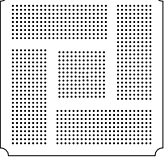


Aanzicht 2



Aanzicht 3

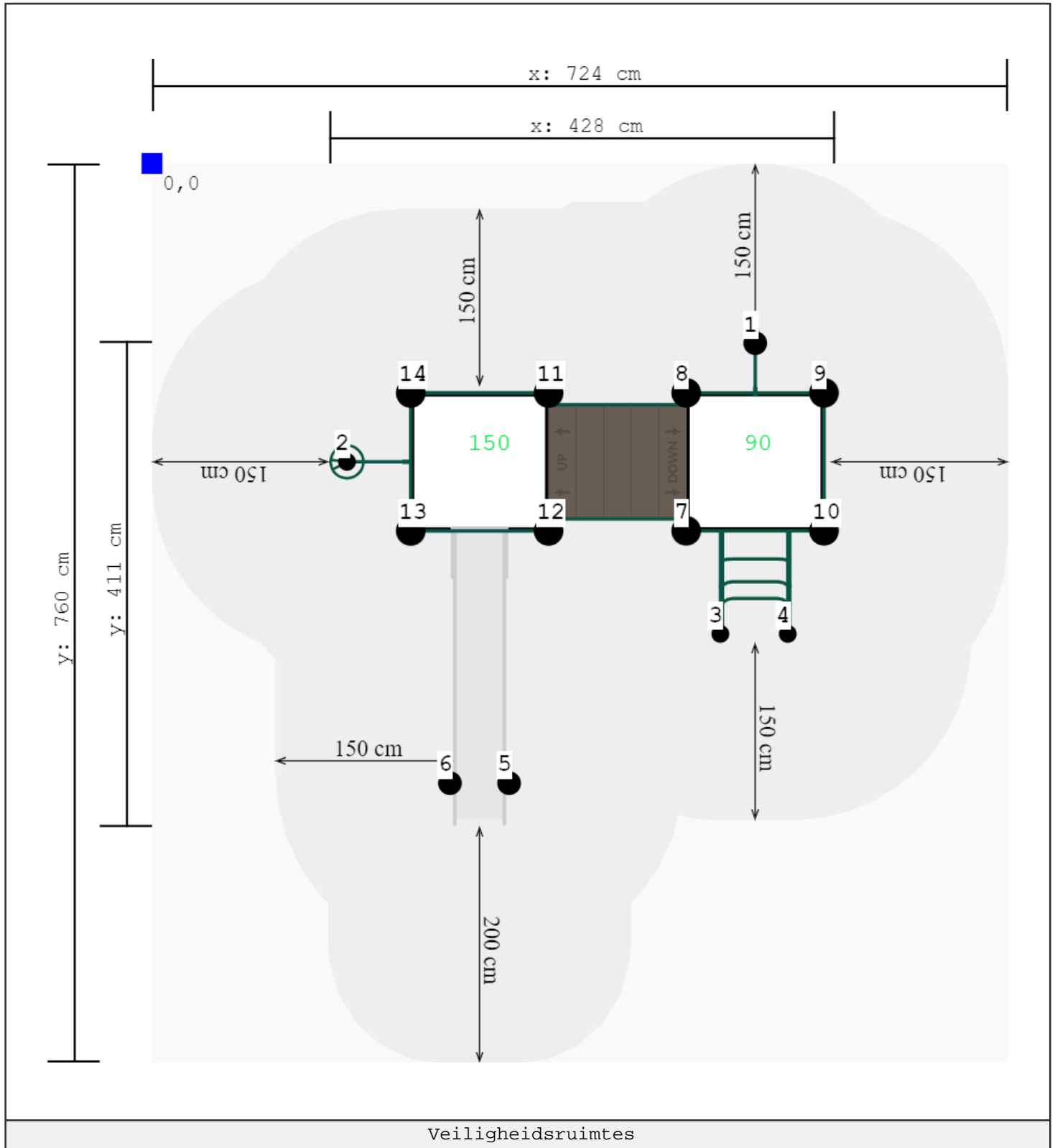
## Onderdelenlijst

<p><b>4x</b> Staander 350cm</p> <p>350x11,5cm</p> 	<p><b>4x</b> Staander 290cm</p> <p>290x11,5cm</p> 	<p><b>1x</b> Hekje tbv glijstang</p> <p>152x101cm</p> 	<p><b>1x</b> 90cm Glijstang</p> <p>302x42</p> 
<p><b>2x</b> Hoekje</p> 	<p><b>1x</b> 90cm Arch climber</p> <p>158x95x73cm</p> 	<p><b>1x</b> 60cm tussen-trap</p> <p>135x96x22cm</p> 	<p><b>1x</b> 60cm tussentrap railing (per 2stuks)</p> <p>166x116,5cm</p> 
<p><b>24x</b> Afdekdop M10</p> <p>M10</p> 	<p><b>2x</b> Hekje zonder bevestiging (boven)</p> <p>152x101cm</p> 	<p><b>1x</b> Stangenopgang 150cm</p> <p>3,2x101 (stang 3x)</p> 	<p><b>1x</b> Hek voor RVS glijbaan</p> <p>104x101cm</p> 
<p><b>1x</b> RVS Glijbaan 150cm</p> <p>250x221cm</p> 	<p><b>4x</b> Afdekdop M6</p> <p>M6</p> 	<p><b>2x</b> Afdekdop M12</p> <p>M12</p> 	<p><b>1x</b> Hekje tbv: B, Pod en Curly Climber</p> <p>152x101cm</p> 
<p><b>1x</b> 150cm Curly climber</p> <p>364x67cm</p> 	<p><b>1x</b> Balustrade metaal</p> <p>105x101cm</p> 	<p><b>2x</b> Vloer vierkant 116,5x116,5</p> <p>117x117cm</p> 	

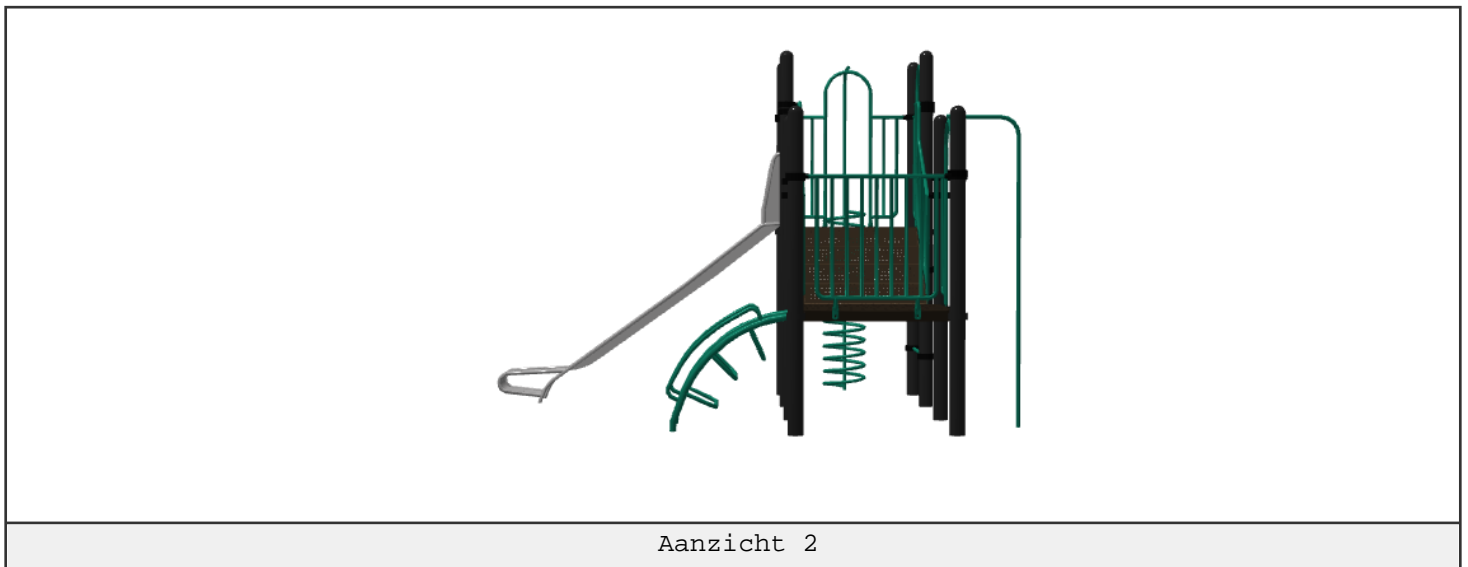
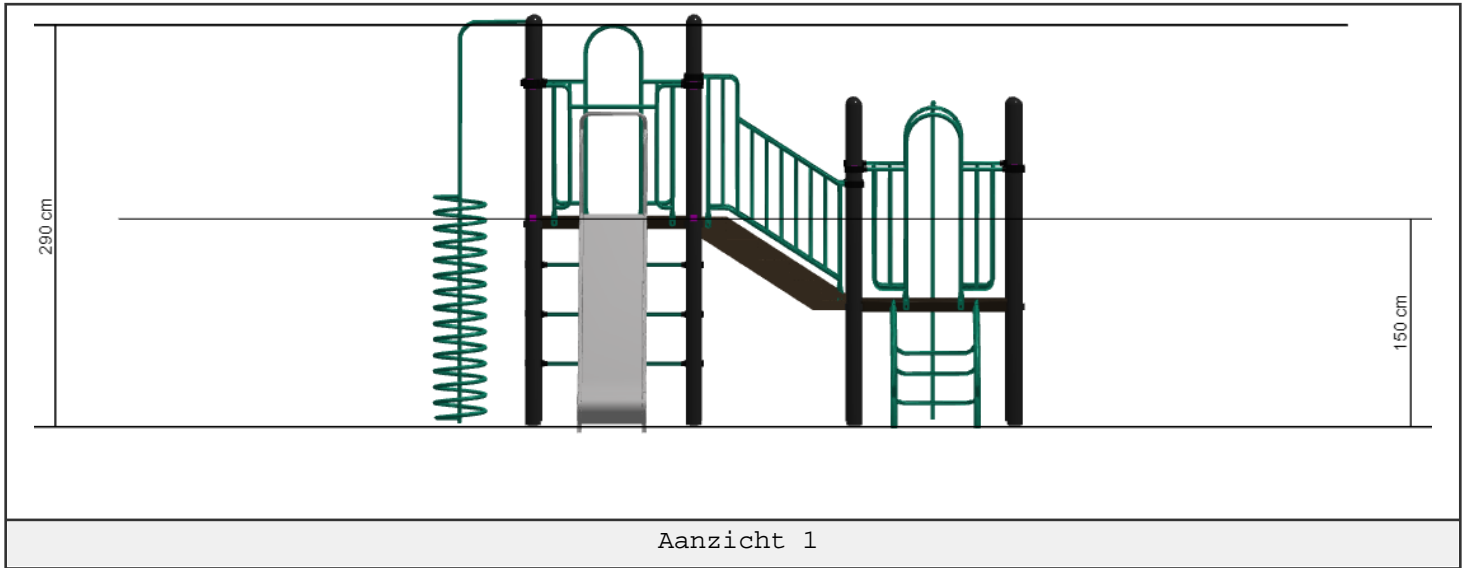
# Veiligheidsruimtes

Geachte klant,

Zorg er altijd voor dat alle veiligheidsruimtes zoals aangegeven in ieder geval gehaald worden, dit zijn de minimale vereiste ruimtes voor een veilig gebruik van het speeltoestel.



## Zijaanzichten



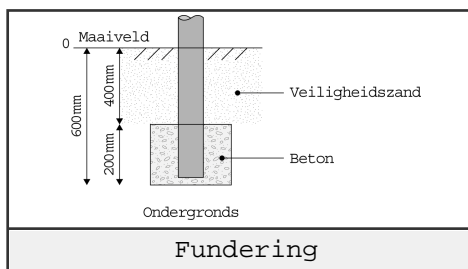
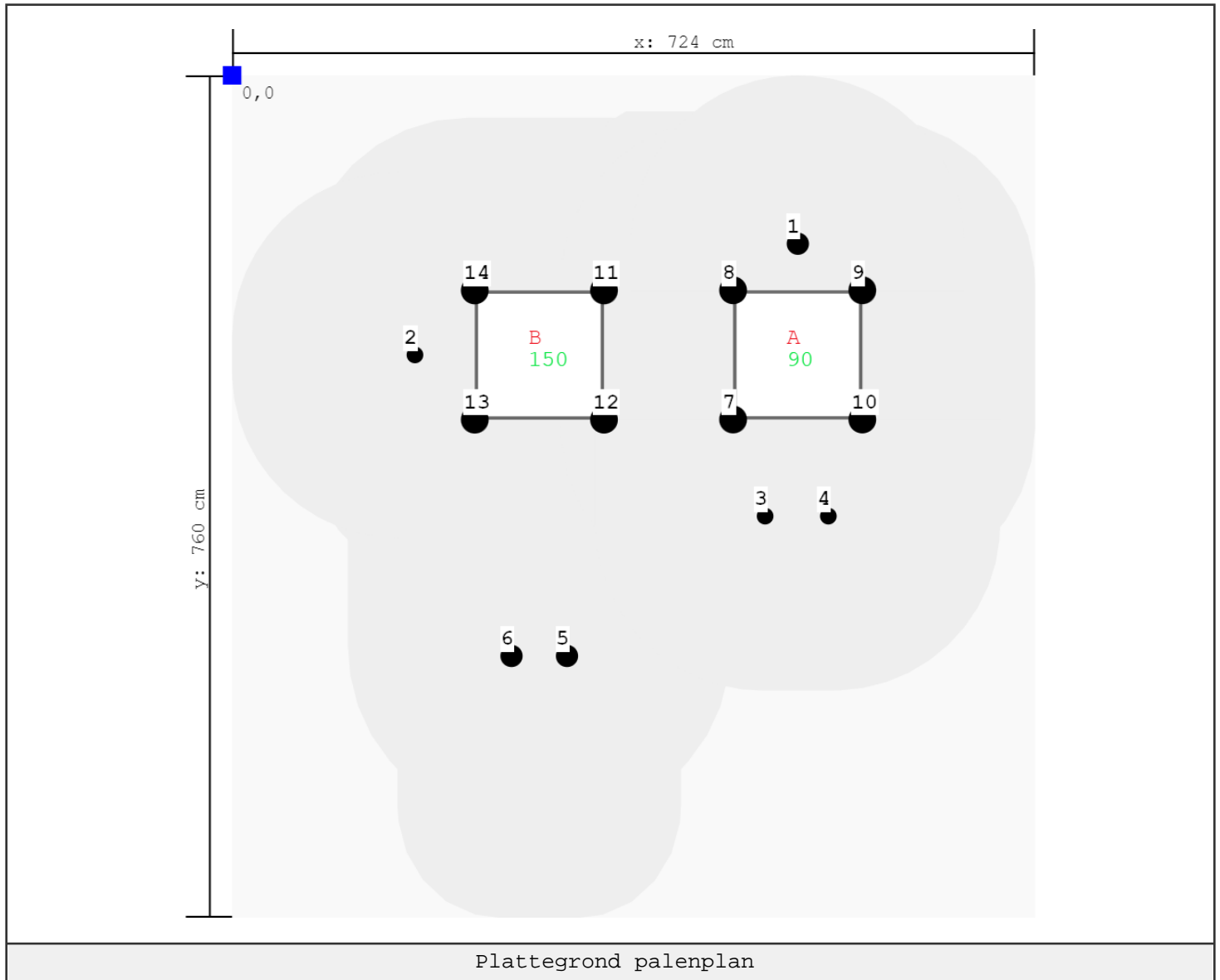
## Plattegrond palenplan

U kunt van deze tekening niet afmeten!

Voor de betonfundatie heeft u 37,5 kg snelbeton per staander nodig.

Voor de overige onderdelen (Glijstangen, Climbers, Glijbaan voeten) 25 kg snelbeton.

Houdt u er rekening mee dat de betonfundatie minimaal 400mm onder het maaiveld blijft, zoals op de tekening afgebeeld.



## Staanders

Label	X (cm)	Y (cm)	Hoogte
1	510	152	0 cm
2	165	253	0 cm
3	481	398	0 cm
4	538	398	0 cm
5	302	524	0 cm
6	252	524	0 cm
7	452	311	290 cm
8	452	194	290 cm
9	569	194	290 cm
10	569	311	290 cm
11	336	194	350 cm
12	336	311	350 cm
13	219	311	350 cm
14	219	194	350 cm

## Vloeren

Label	Hoogte
A	90 cm
B	150 cm



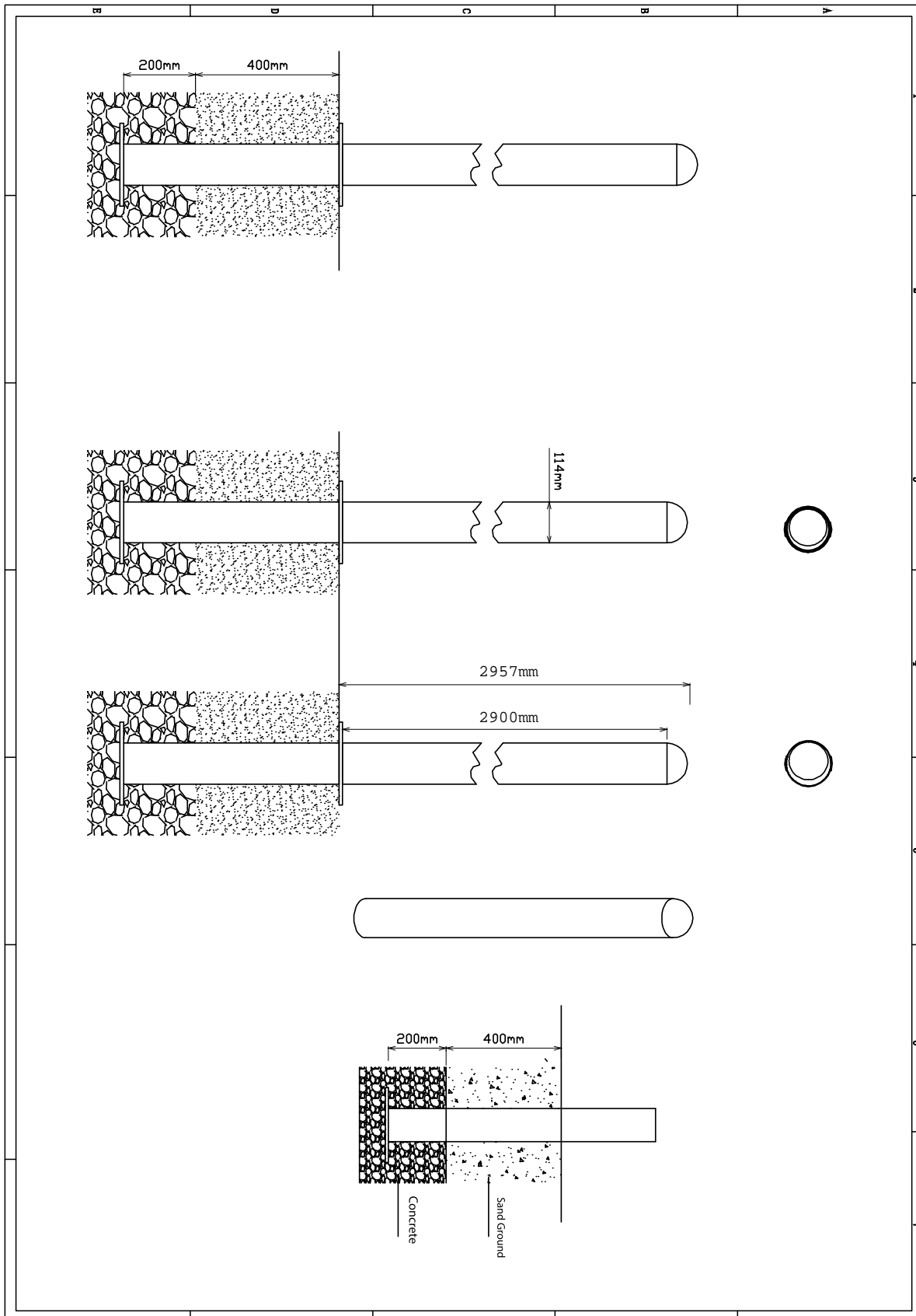
---

## Onderdeel handleidingen

Op de volgende pagina's van dit document vindt u alle individuele onderdelen met bijbehorende technische tekeningen en eventuele montage instructies.

# Stander 350cm

Hoofdafmetingen: 350x11,5cm



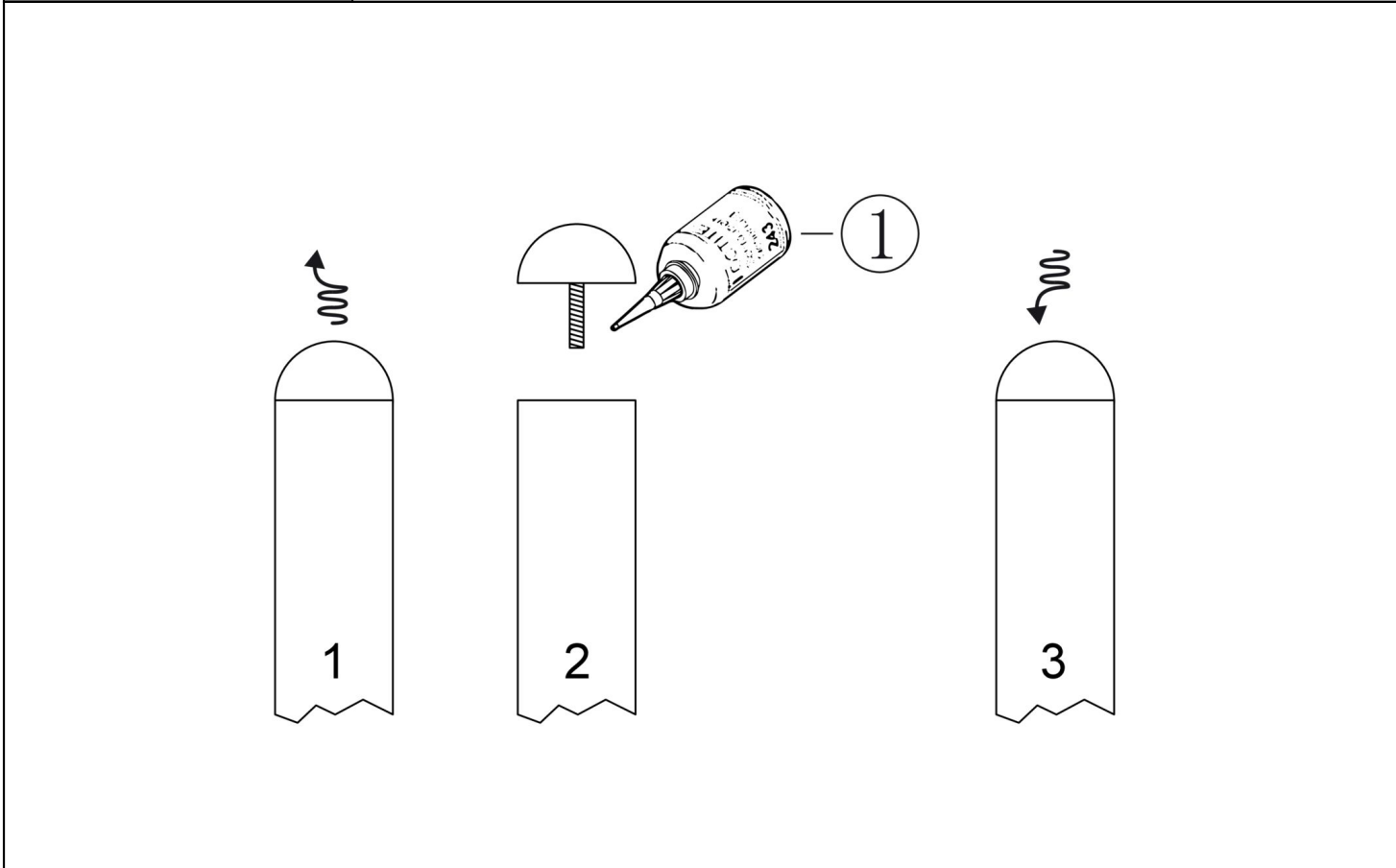

# Staander

STAP 1 van 1

Omschrijving: Paalkap losdraaien en opnieuw bevestigen met loctite op het draadeind

1 st. Loctite

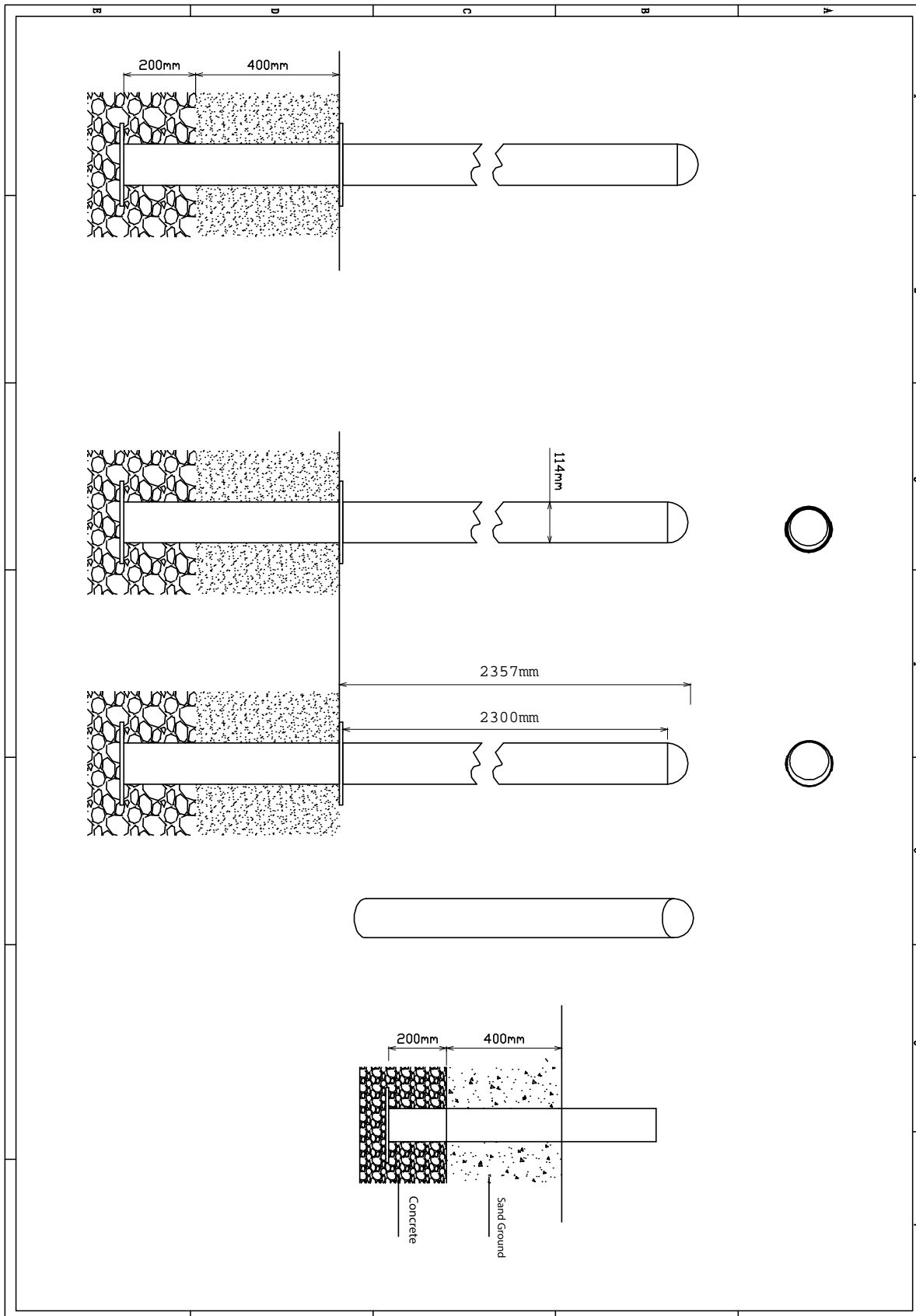
1



Bevestigings materiaal is per zakje verpakt en bovenstaande afbeelding zit in het zakje

# Stander 290cm

Hoofdafmetingen: 290x11,5cm



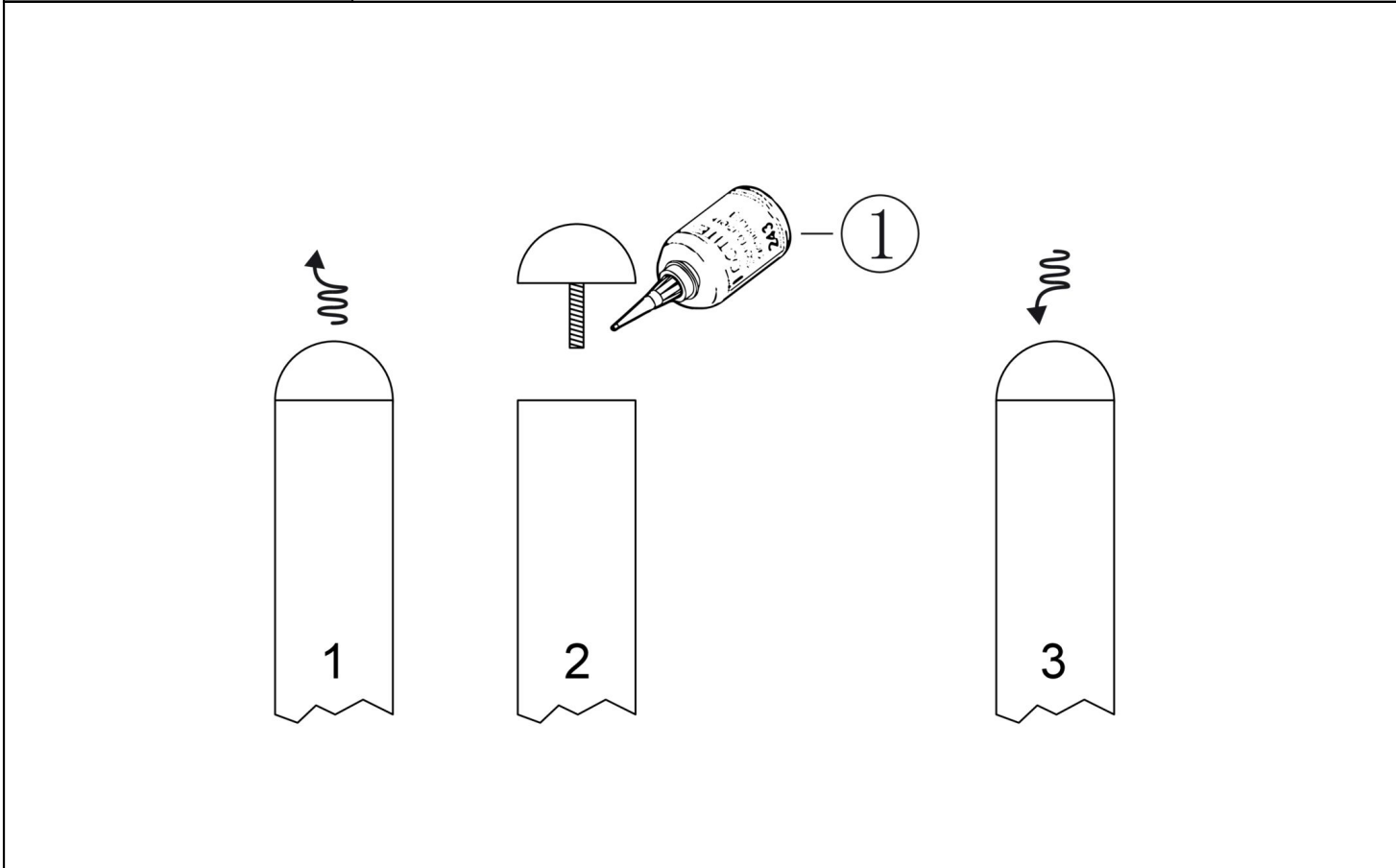

# Staander

STAP 1 van 1

Omschrijving: Paalkap losdraaien en opnieuw bevestigen met loctite op het draadeind

1 st. Loctite

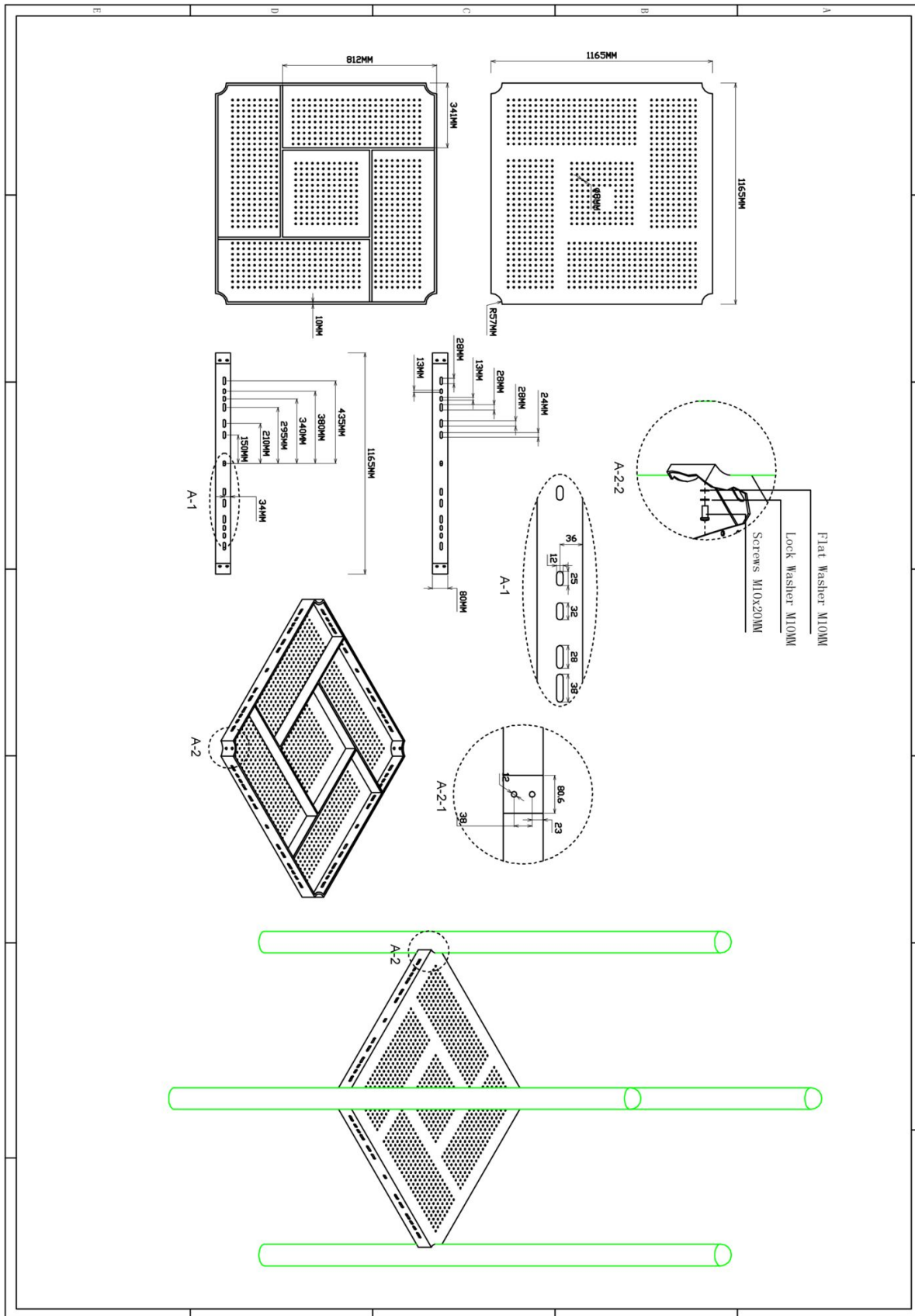
1



Bevestigings materiaal is per zakje verpakt en bovenstaande afbeelding zit in het zakje

# Vloer vierkant 116,5x116,5

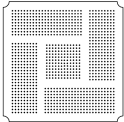
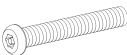
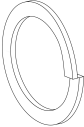
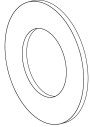
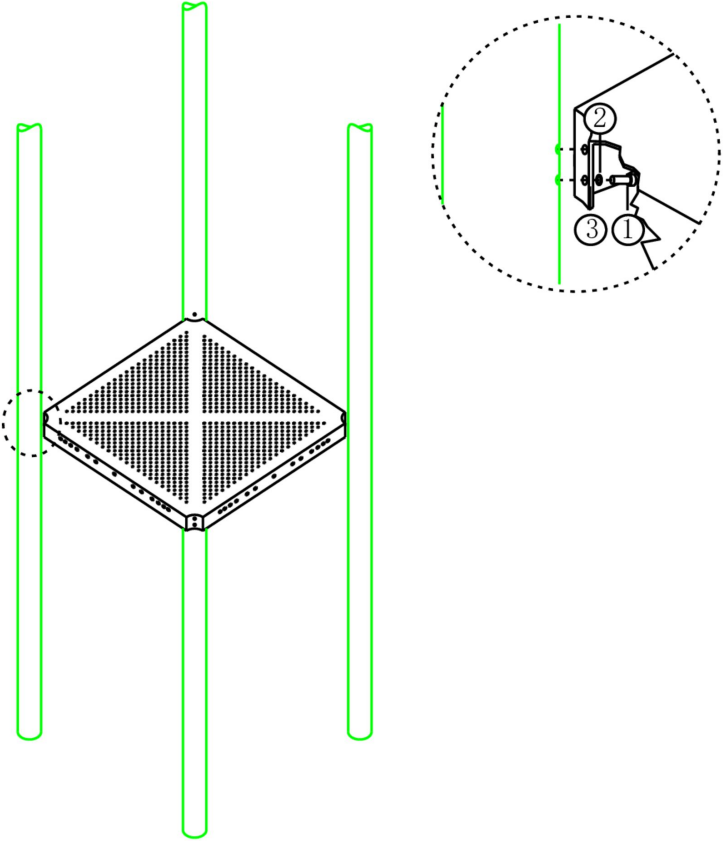
Hoofdafmetingen: 117x117cm



# Vloer vierkant 116,5×116,5

STAP 1 van 2



Omschrijving: Bevestiging tussen vloer en staander

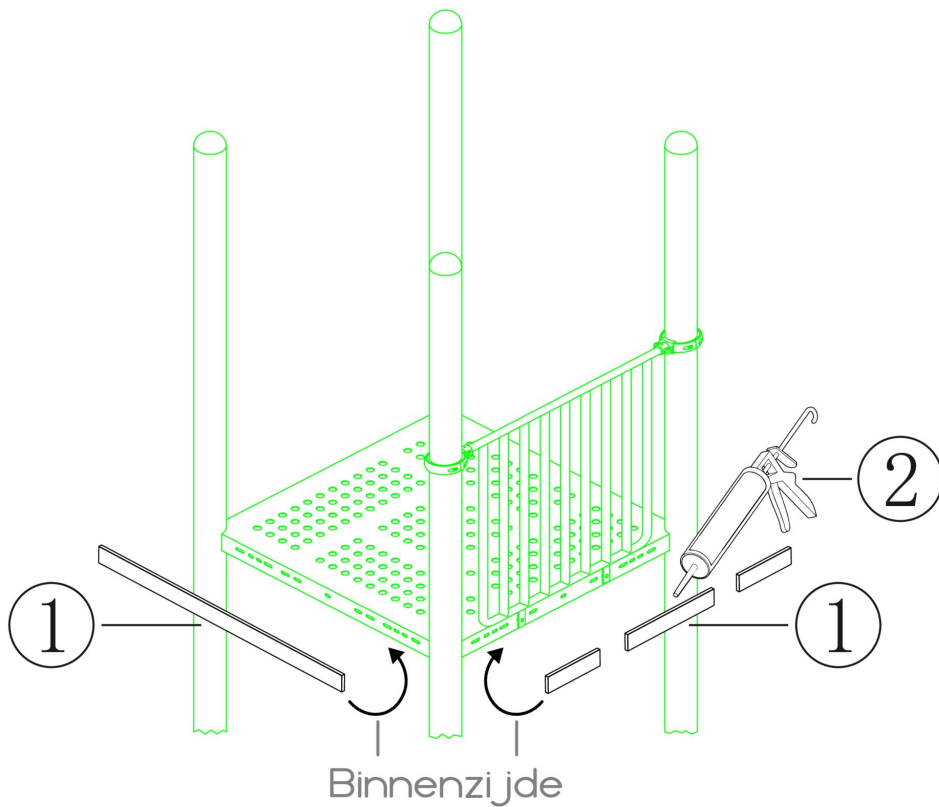
<p>1 st. Vloer vierkant 116,5×116,5</p>	<p>4 st. Torx M10X30</p>	<p>4 st. Veerring M10</p>	<p>4 st. Ring M10 (middel)</p>
	<p>1</p> 	<p>2</p> 	<p>3</p> 
			
<p>Bevestigings materiaal is per zakje verpakt en bovenstaande afbeelding zit in het zakje</p>			

## Vloer vierkant 116,5×116,5

STAP 2 van 2

**Omschrijving:** De strips op lengte maken met de slijptol of kniptang. Vervolgens aan de binnenkant van de vloeren vast kitten zodat de gaten afgedekt zijn. Er mag geen vingerbeknelling aanwezig zijn

4 st. Vloerstrip	1 st. Kitspuit
<p>1</p> 	<p>2</p> 

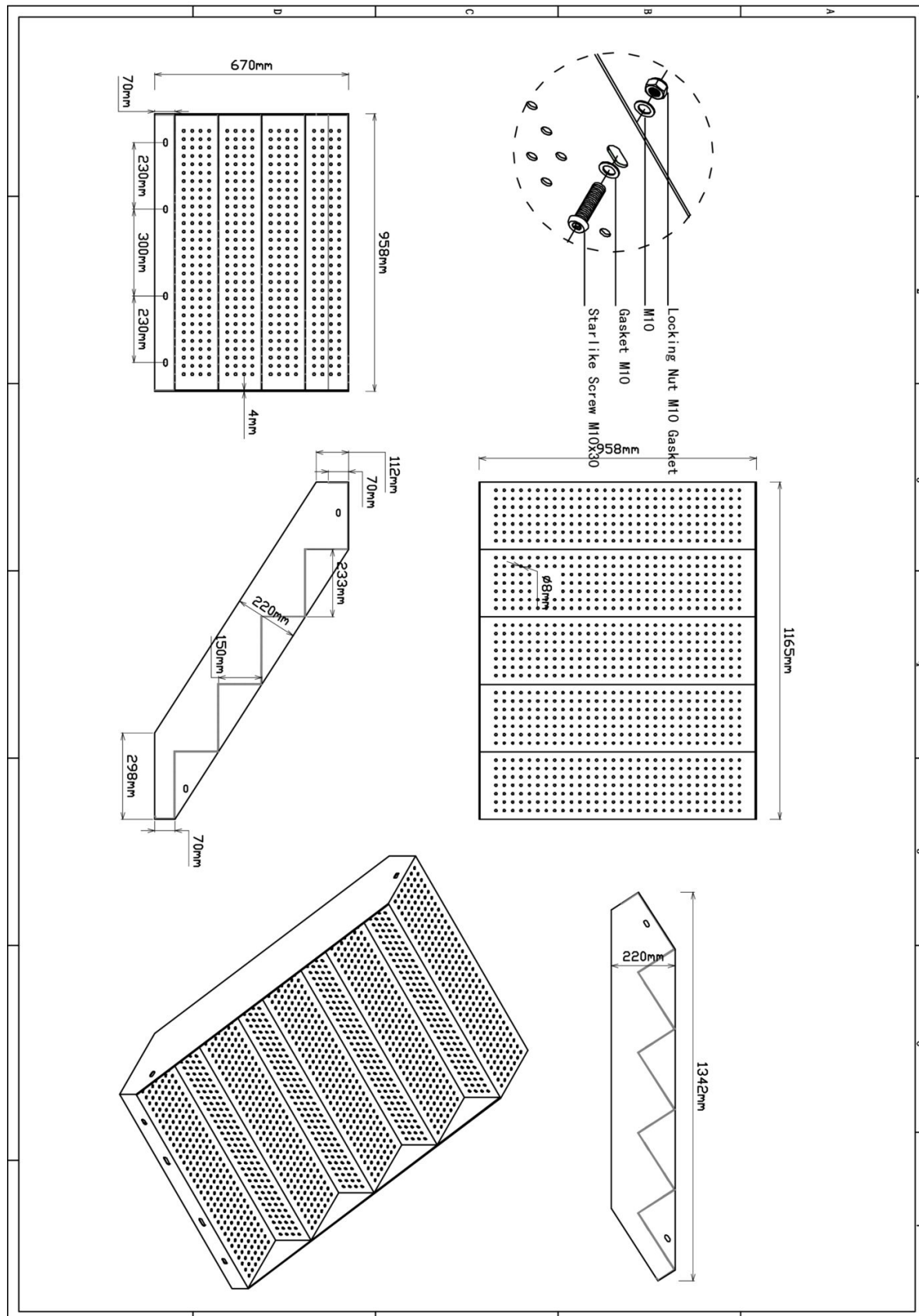


Bevestigings materiaal is per zakje verpakt en bovenstaande afbeelding zit in het zakje



# 60cm tussen-trap

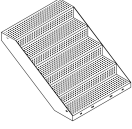
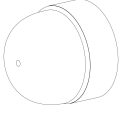
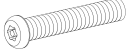
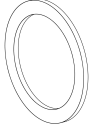
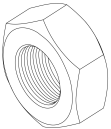
Hoofdafmetingen: 135x96x22cm

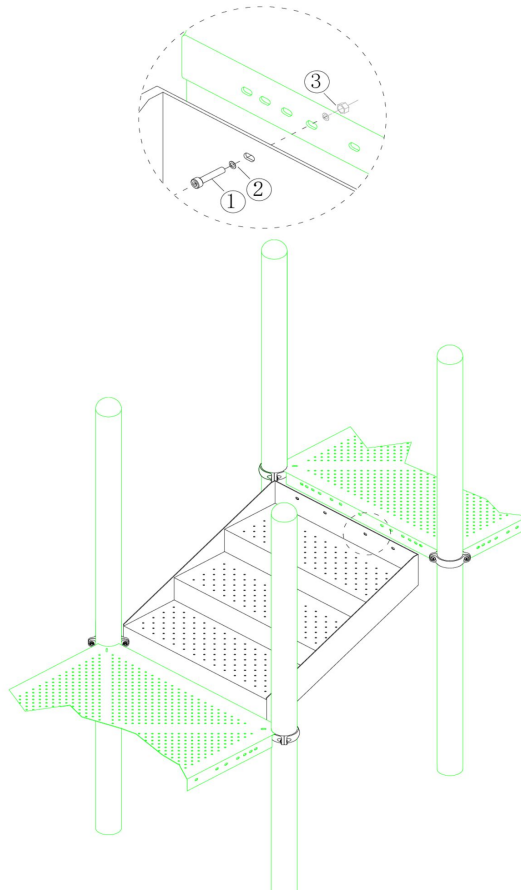


## 60cm tussen-trap

STAP 1 van 1

Omschrijving: Bevestiging van de tussentrap aan de vloeren

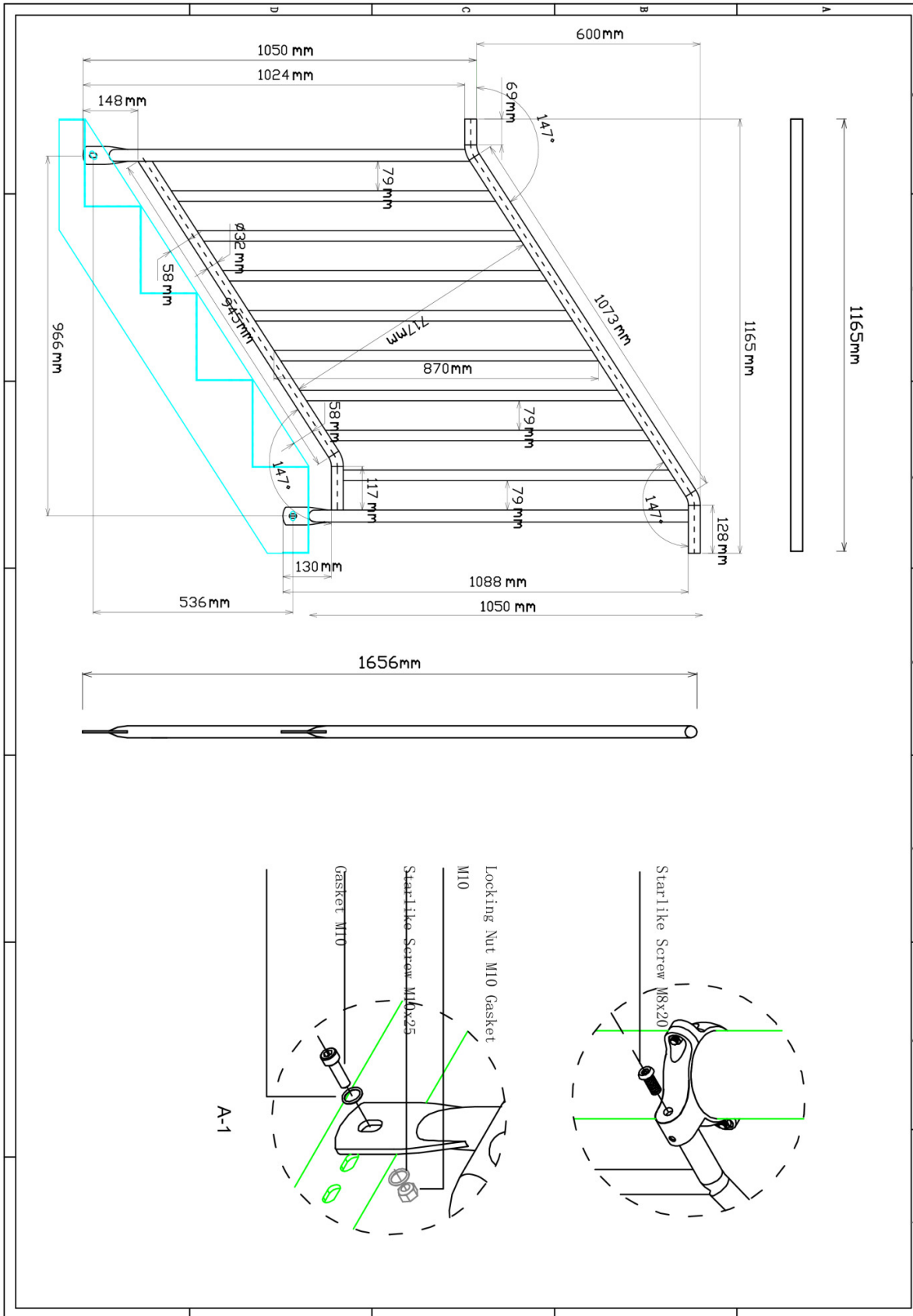
1 st. 60cm tussen-trap	8 st. Afdekdop M10	8 st. Torx M10X25	16 st. Ring M10 (groot)
		① 	② 
8 st. Lock Moer M10			
③ 			



Bevestigings materiaal is per zakje verpakt en bovenstaande afbeelding zit in het zakje

## 60cm tussentrap railing (per 2stuks)

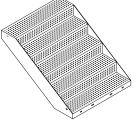

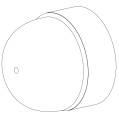
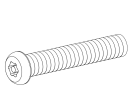
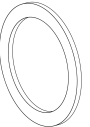
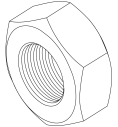
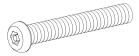
Hoofdafmetingen: 166x116,5cm

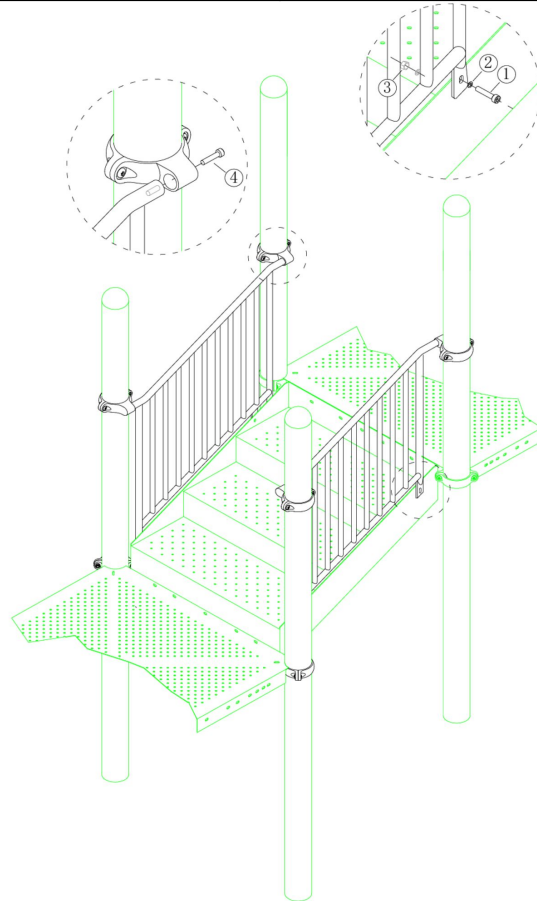


## 60cm tussentrap railing (per 2stuks)

STAP 1 van 1

Omschrijving: Bevestiging van de railing aan de paal en trap

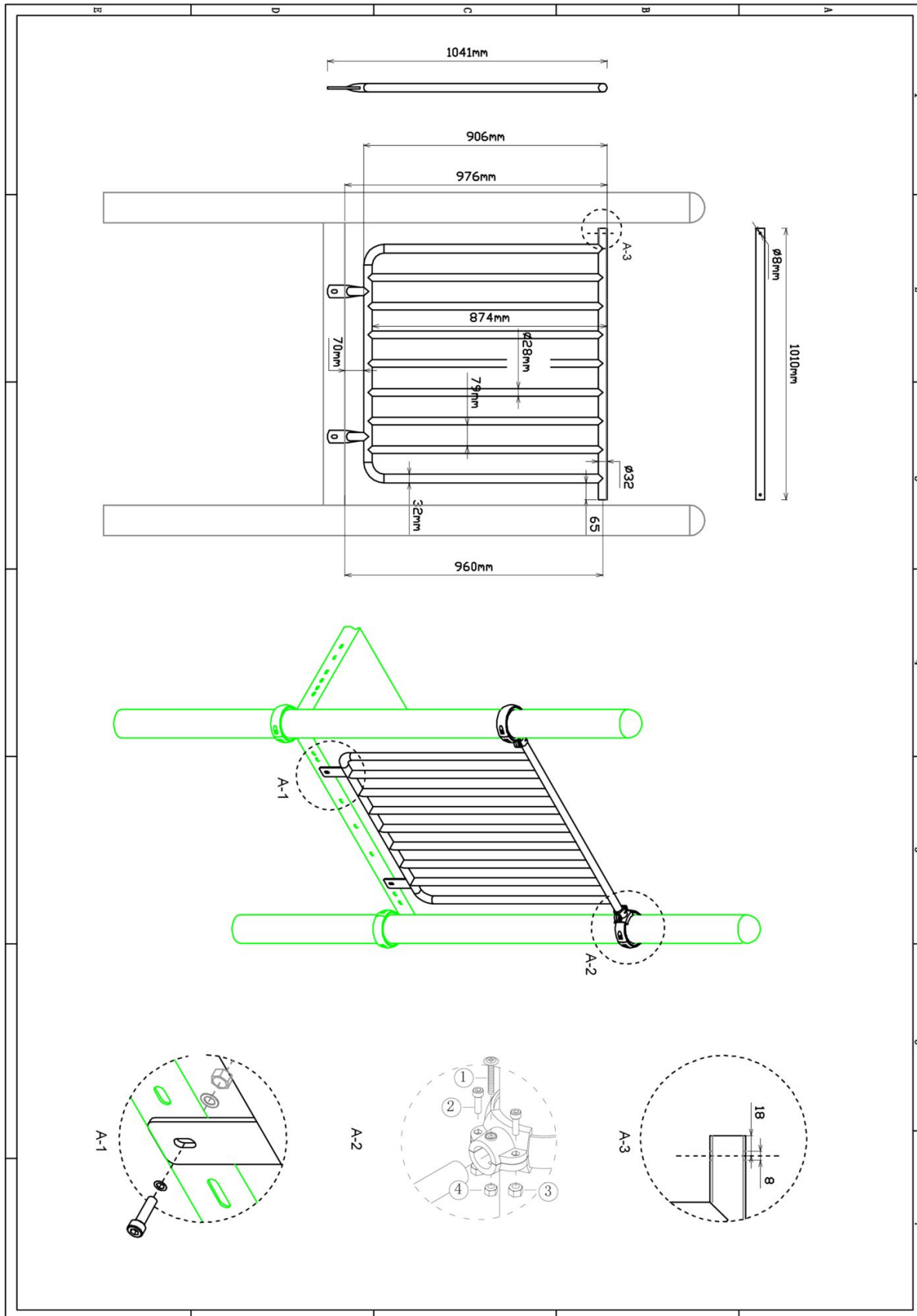
1 st. 60cm tussen-trap	4 st. Ring	4 st. Afdekdop M10	4 st. Torx M10X25
			
8 st. Ring M10 (groot)	4 st. Lock Moer M10	4 st. Torx M8X30	
			



Bevestigings materiaal is per zakje verpakt en bovenstaande afbeelding zit in het zakje

# Balustrade metaal

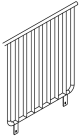

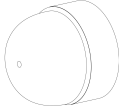

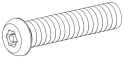
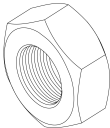

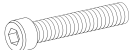
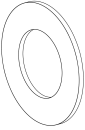
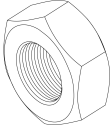
Hoofdafmetingen: 105x101cm

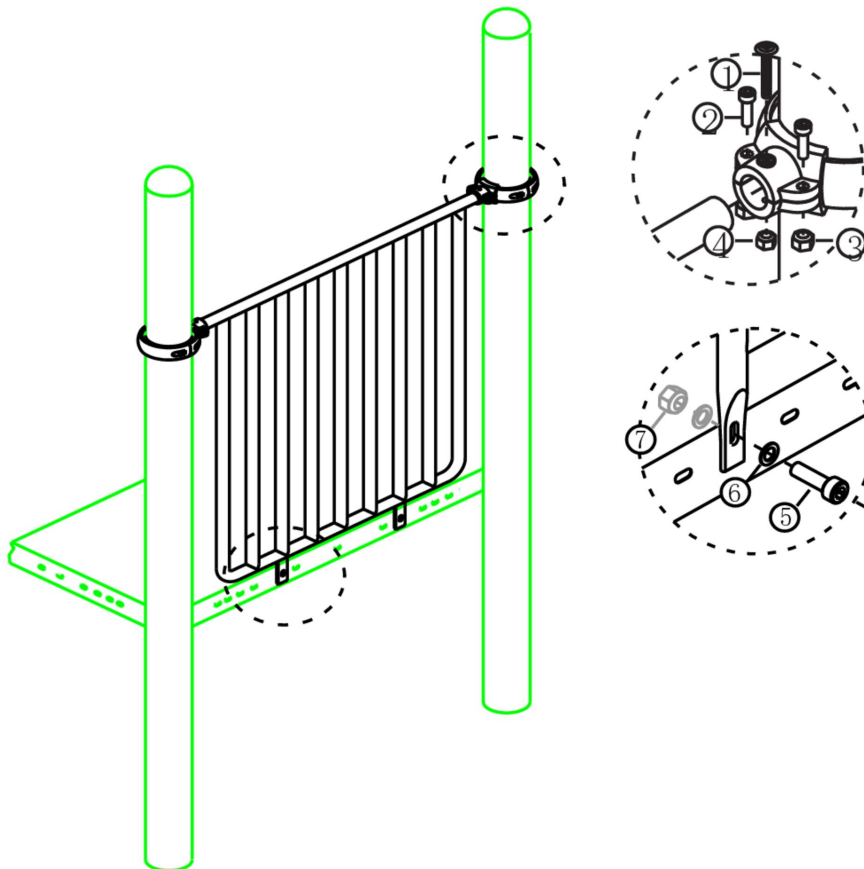


## Balustrade metaal

STAP 1 van 1

Omschrijving: Bevestiging tussen de vloer/staander

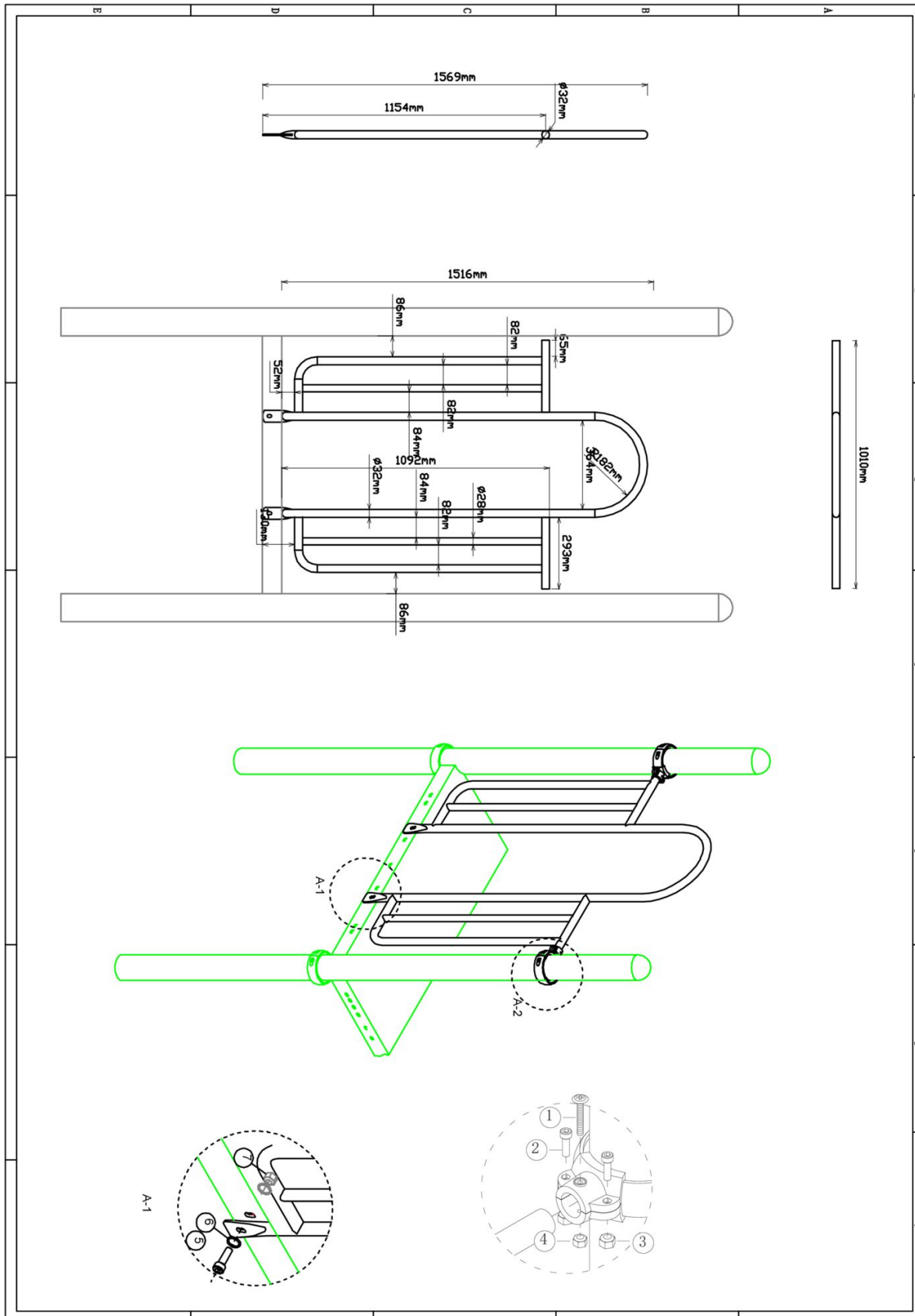
1 st. Balustrade metaal	2 st. Small clamp + ring	2 st. Afdekdop M10	2 st. Kruiskop M6X65
			
4 st. Torx M8X20	4 st. Lock Moer M8	2 st. Lock Moer M6	2 st. Bout M10X25
			
4 st. Ring M10 (middel)	2 st. Lock Moer M10		
			



Bevestigings materiaal is per zakje verpakt en bovenstaande afbeelding zit in het zakje

# Hekje zonder bevestiging (boven)

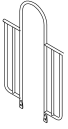

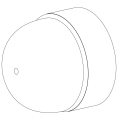

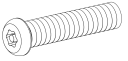
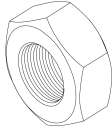
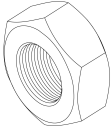
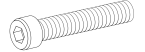
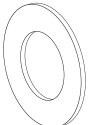
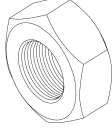
Hoofdafmetingen: 152x101cm

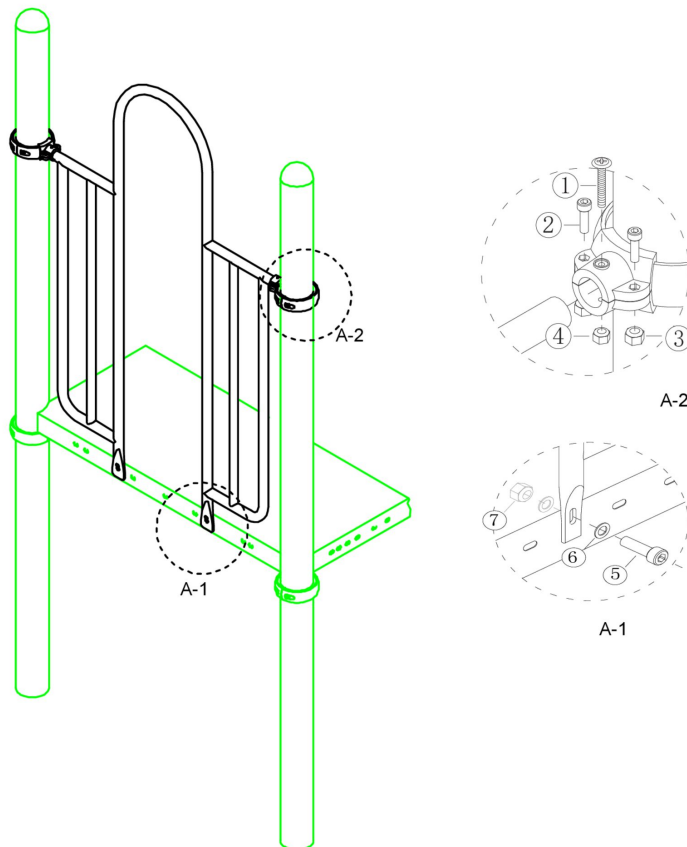


## Hekje zonder bevestiging (boven)

STAP 1 van 1

Omschrijving: Bevestiging van het hek tussen de vloer/staander

1 st. Hekje zonder bevestiging (boven)	2 st. Small clamp + ring	2 st. Afdekdop M10	2 st. Kruiskop M6X65
			
4 st. Torx M8X20	4 st. Lock Moer M8	2 st. Lock Moer M6	2 st. Bout M10X25
			
4 st. Ring M10 (middel)	2 st. Lock Moer M10		
			

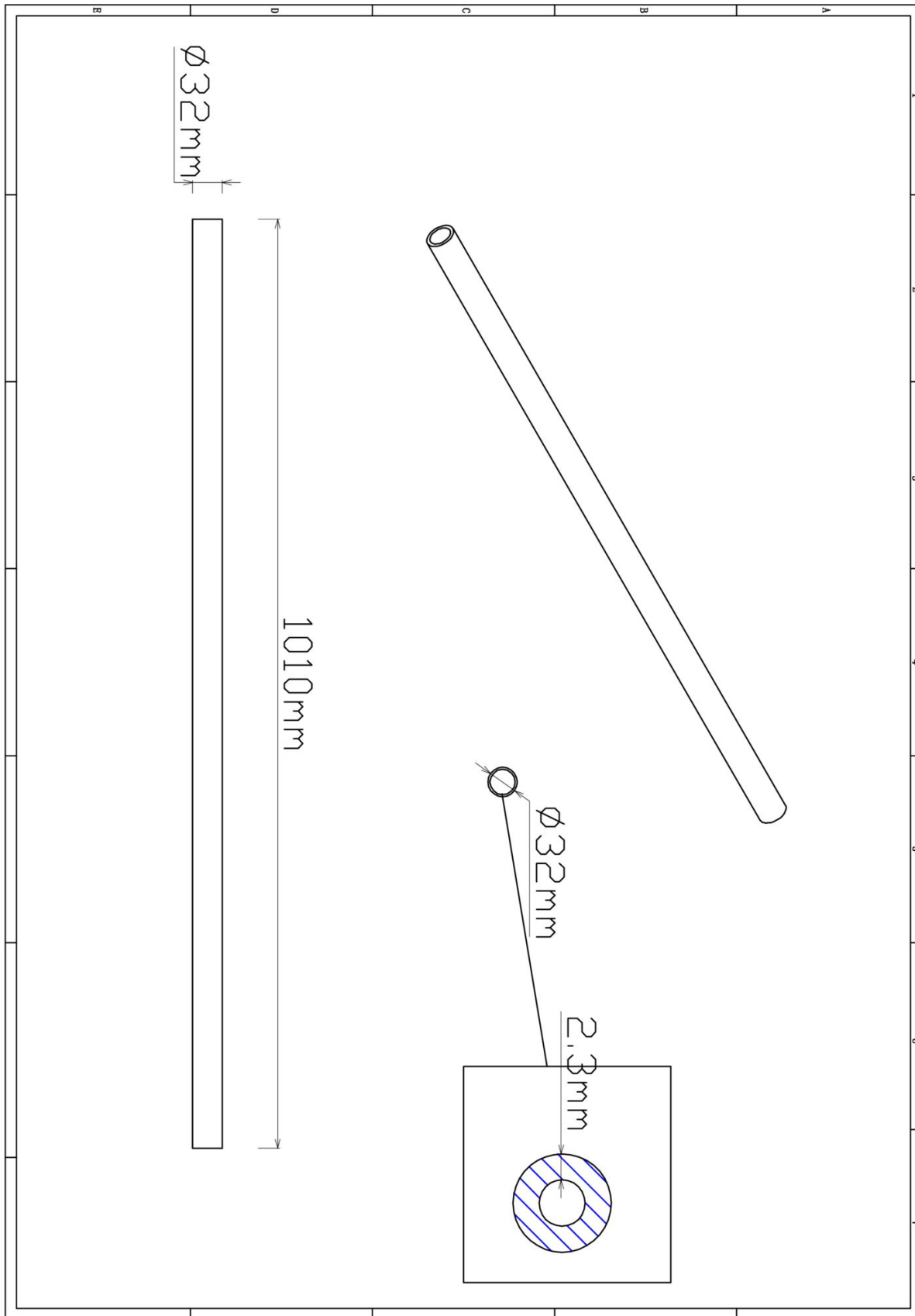


Bevestigings materiaal is per zakje verpakt en bovenstaande afbeelding zit in het zakje

**Stangenopgang 150cm**



Hoofdafmetingen: 3,2x101 (stang 3x)



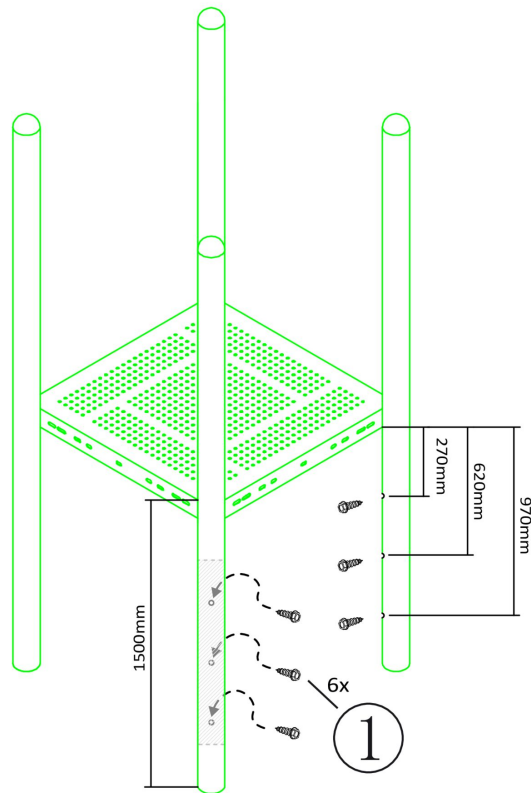
## Stangenopgang 150cm

STAP 1 van 3

Omschrijving: Zelftap bouten aanbrengen aan de binnenkant van de palen

6 st. Zeskant M3X16  
Zelftap

1



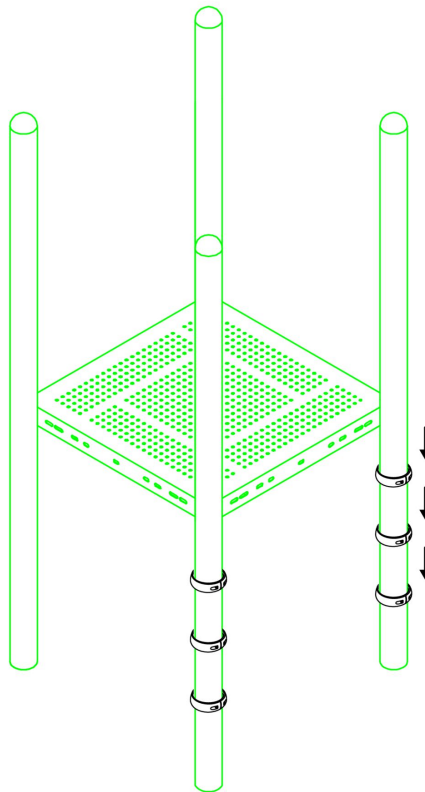
Bevestigings materiaal is per zakje verpakt en bovenstaande afbeelding zit in het zakje

## Stangenopgang 150cm

STAP 2 van 3

**Omschrijving:** Koppelingsring over de schroef schuiven en vastzetten zodat de schroef niet meer zichtbaar is en de ring door de schroef niet kan zakken op de paal

6 st. Small clamp + ring


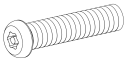
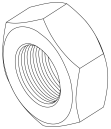
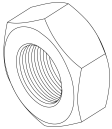


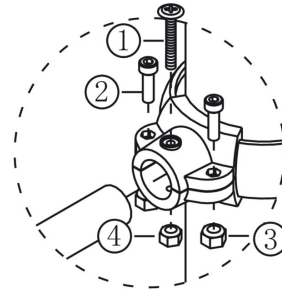
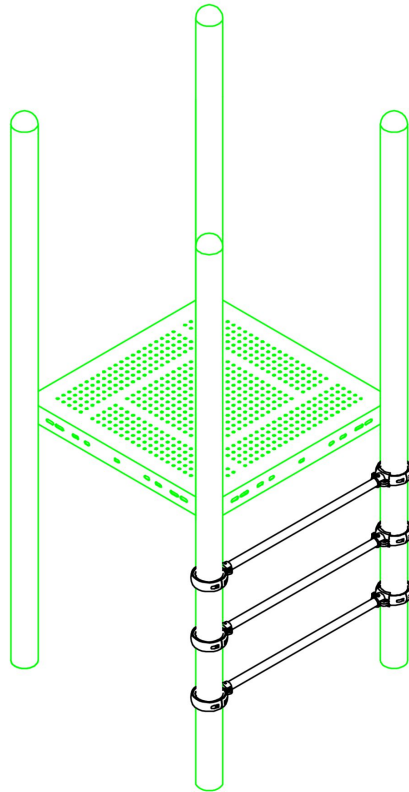
Bevestigings materiaal is per zakje verpakt en bovenstaande afbeelding zit in het zakje

## Stangenopgang 150cm

STAP 3 van 3

Omschrijving: Stang vastzetten met behulp van de klemmen

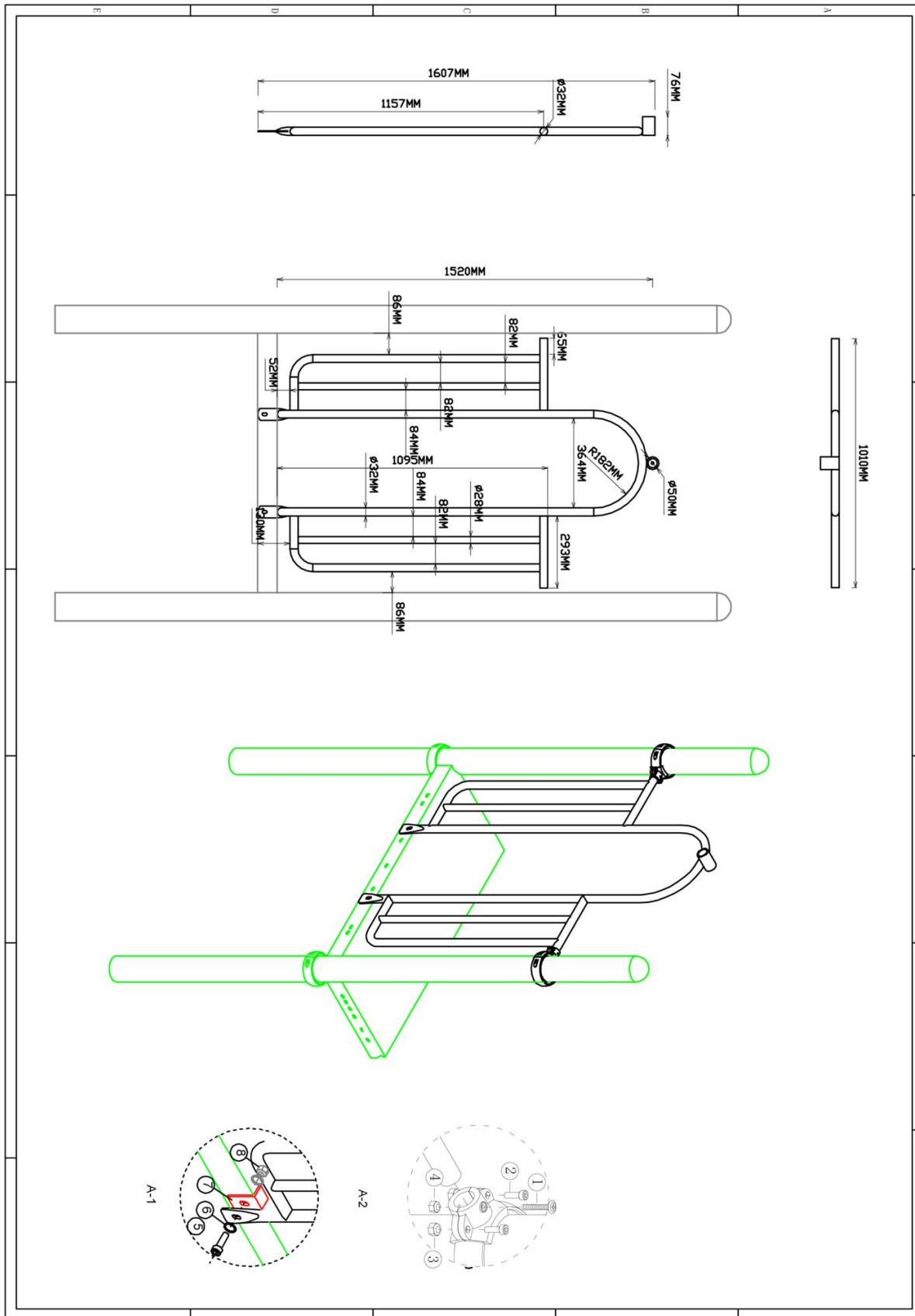
6 st. Kruiskop M6X65	12 st. Torx M8X20
1 	2 
12 st. Lock Moer M8	6 st. Lock Moer M6
3 	4 



Bevestigings materiaal is per zakje verpakt en bovenstaande afbeelding zit in het zakje

# Hekje tbv glijstang

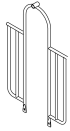

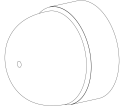

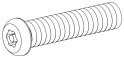
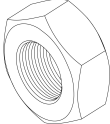

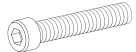
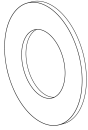


Hoofdafmetingen: 152x101cm

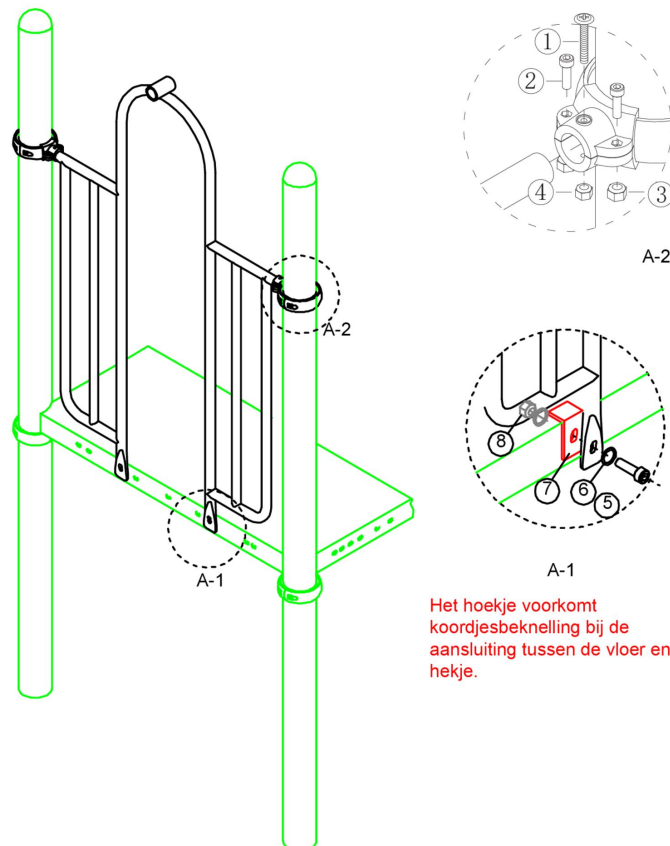


## Hekje tbv glijstang

STAP 1 van 1

Omschrijving: Bevestiging van het hek tussen de vloer/staander

1 st. Hekje tbv glijstang	2 st. Small clamp + ring	2 st. Afdekdop M10	2 st. Kruiskop M6X65
			
4 st. Torx M8X20	4 st. Lock Moer M8	2 st. Lock Moer M6	2 st. Bout M10X25
			
4 st. Ring M10 (middel)	2 st. Hoekje	2 st. Lock Moer M10	
			

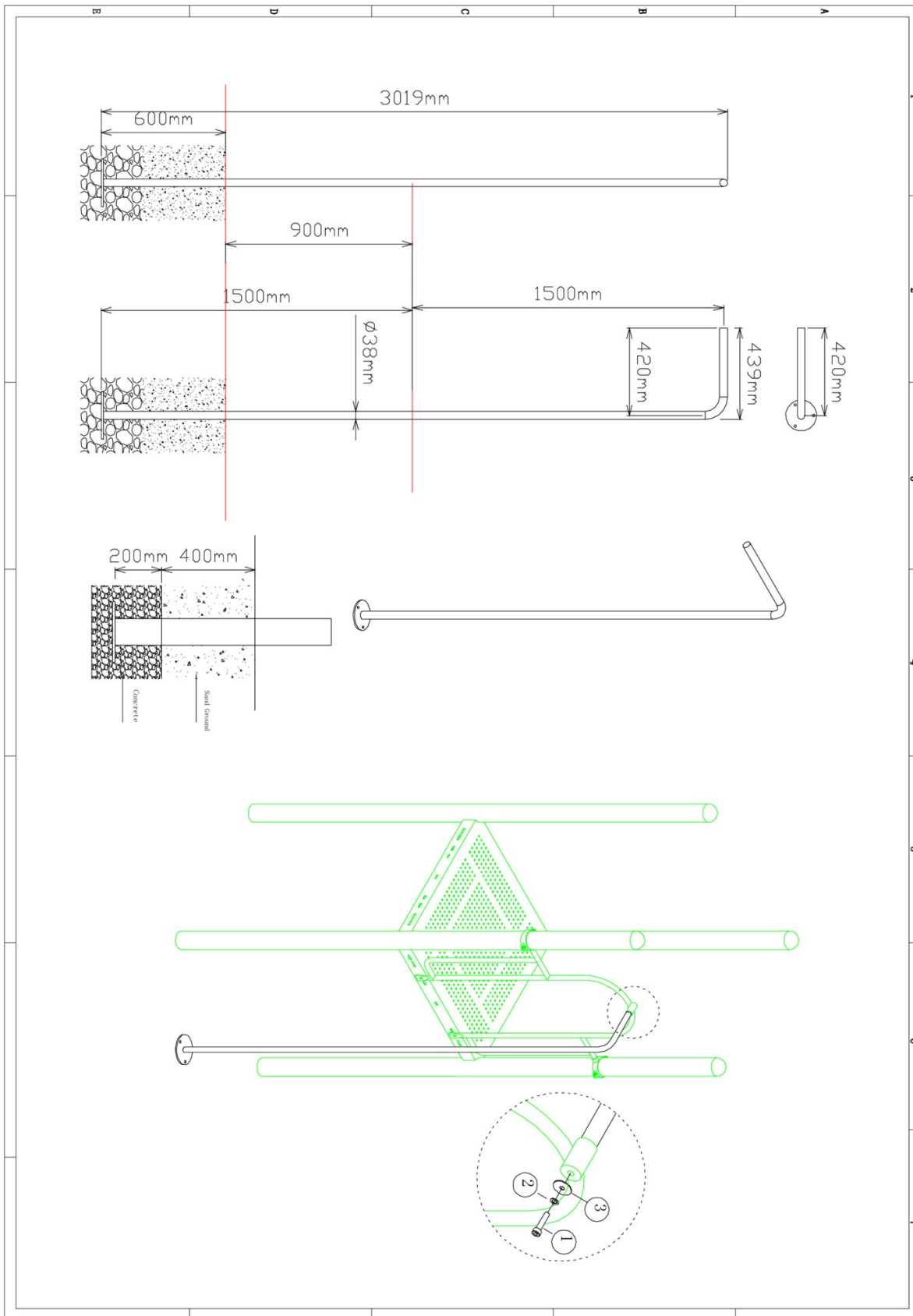


Het hoekje voorkomt koordjesbeknelling bij de aansluiting tussen de vloer en het hekje.

Bevestigings materiaal is per zakje verpakt en bovenstaande afbeelding zit in het zakje

## 90cm Glijstang


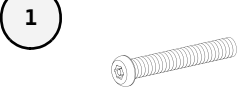
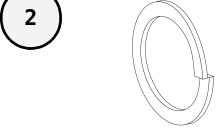
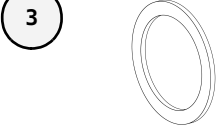
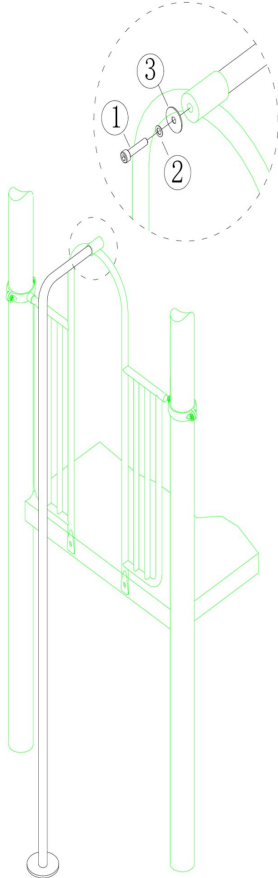
Hoofdafmetingen: 302x42



## 90cm Glijstang

STAP 1 van 1

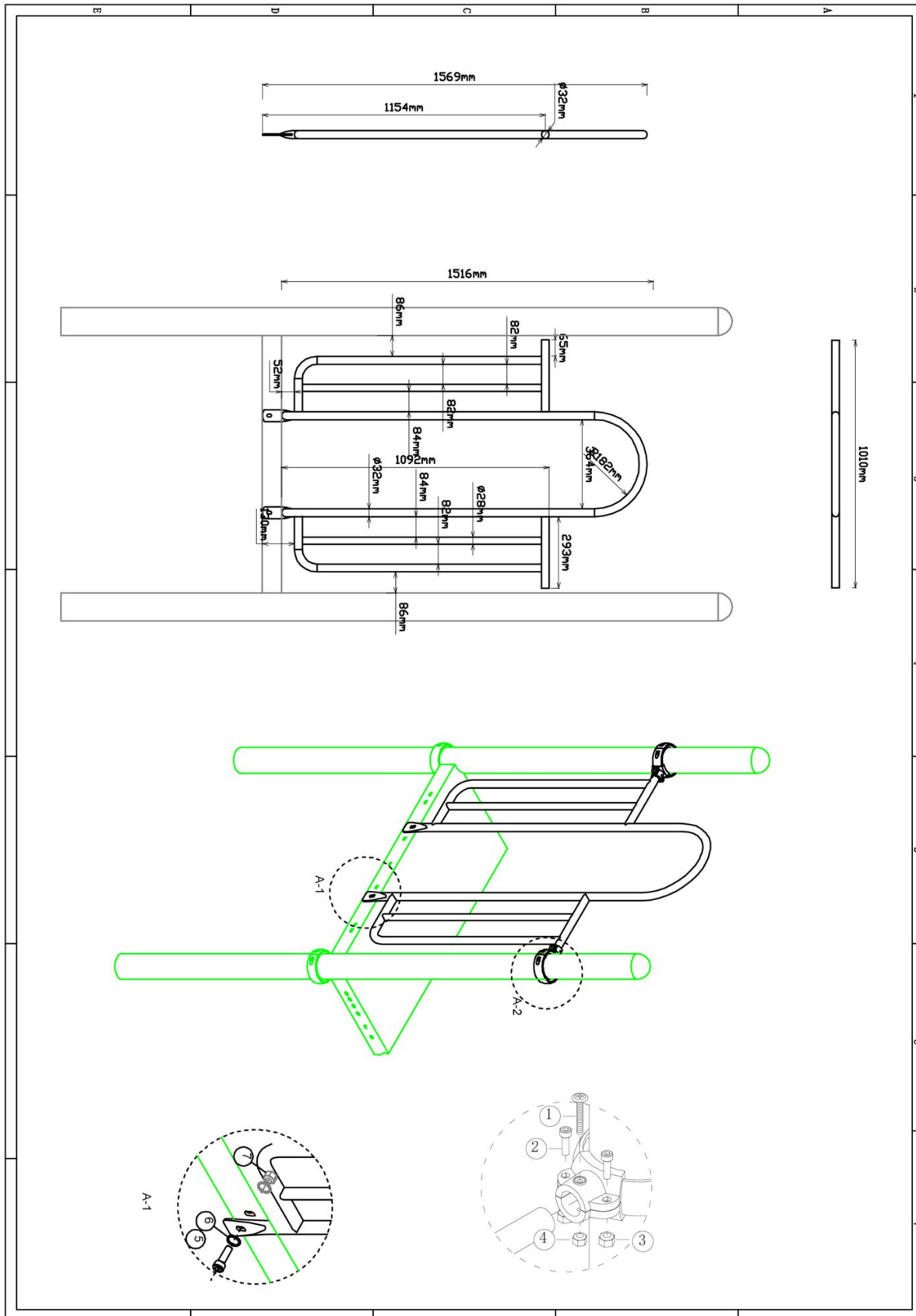
Omschrijving: Bevestiging tussen de glijstang en het hek

1 st. 90cm Glijstang	1 st. Torx M10X30	1 st. Veerring M10	1 st. Ring M10 (groot)
			
			
<p>Bevestigings materiaal is per zakje verpakt en bovenstaande afbeelding zit in het zakje</p>			



# Hekje zonder bevestiging (boven)

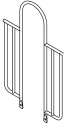

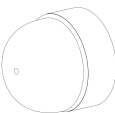

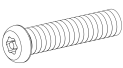
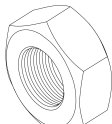
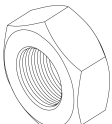
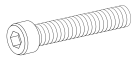
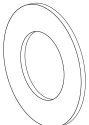
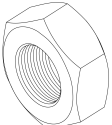
Hoofdafmetingen: 152x101cm

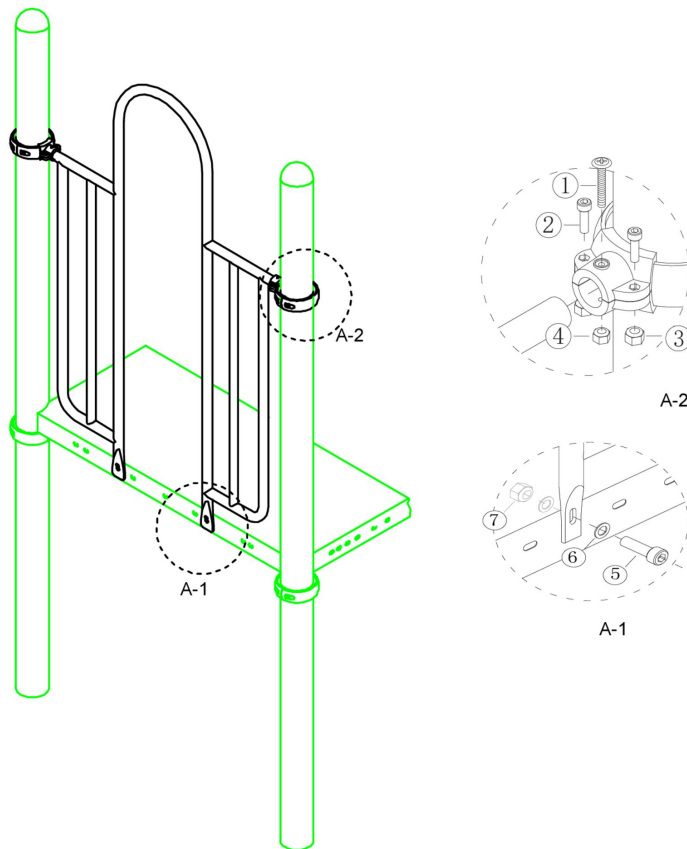


## Hekje zonder bevestiging (boven)

STAP 1 van 1

Omschrijving: Bevestiging van het hek tussen de vloer/staander

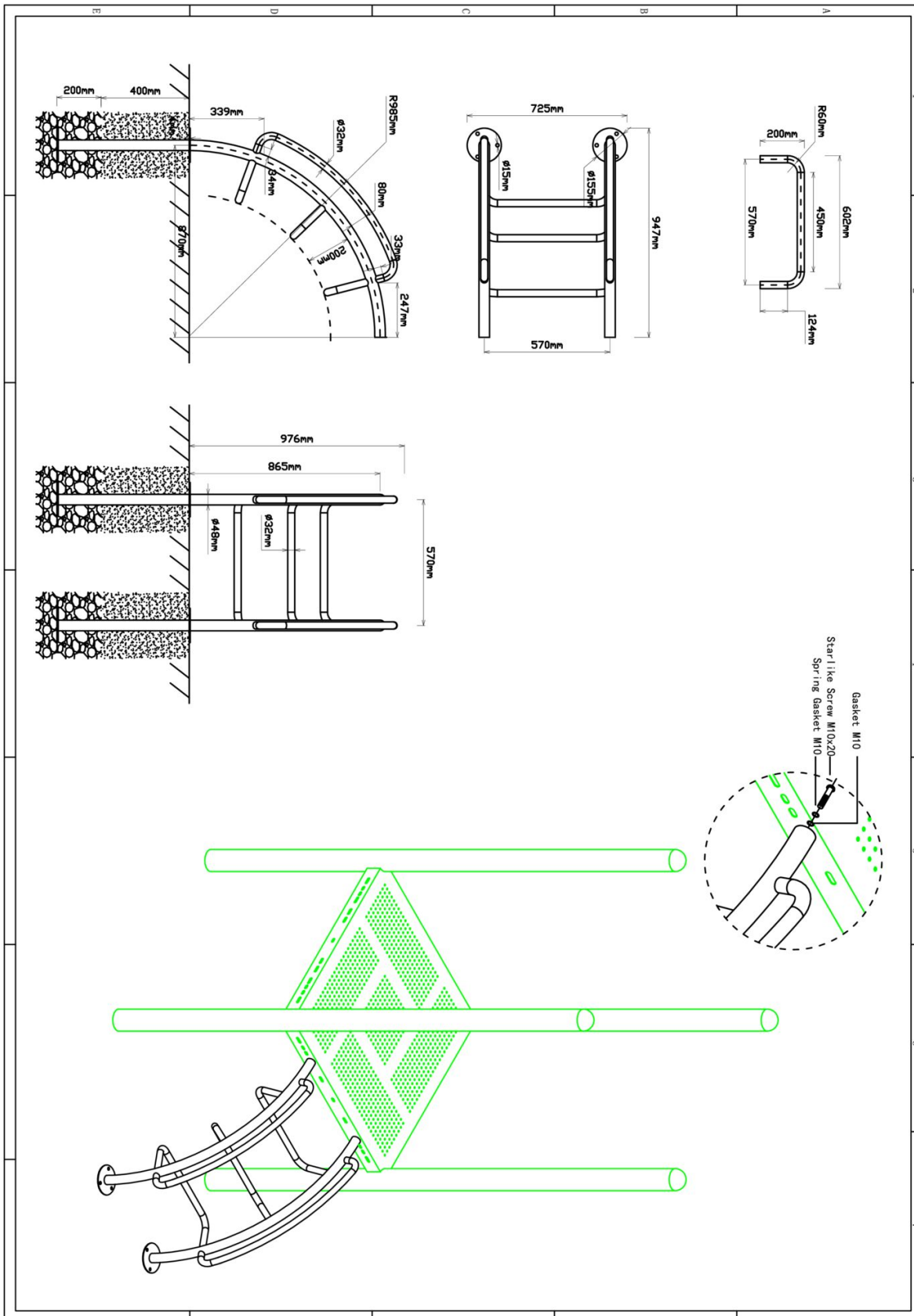
1 st. Hekje zonder bevestiging (boven)	2 st. Small clamp + ring	2 st. Afdekdop M10	2 st. Kruiskop M6X65
			
4 st. Torx M8X20	4 st. Lock Moer M8	2 st. Lock Moer M6	2 st. Bout M10X25
			
4 st. Ring M10 (middel)	2 st. Lock Moer M10		
			



Bevestigings materiaal is per zakje verpakt en bovenstaande afbeelding zit in het zakje

## 90cm Arch climber


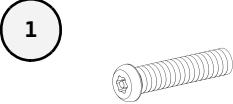
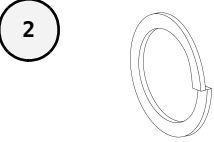
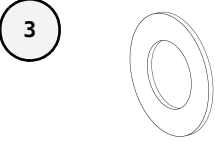
Hoofdafmetingen: 158x95x73cm

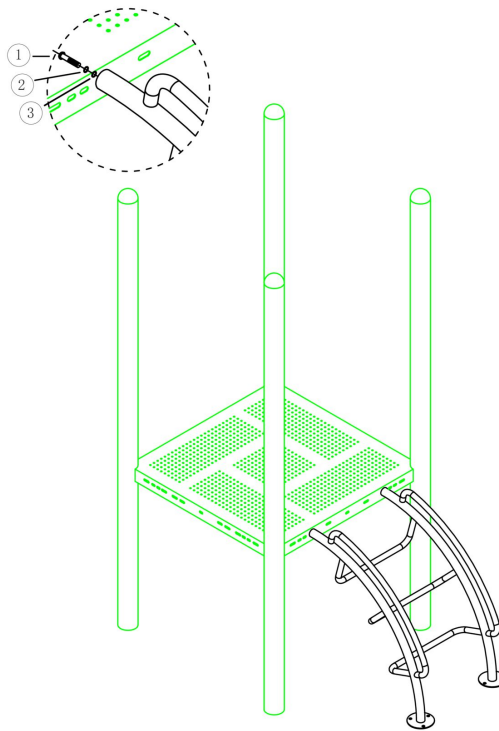


# 90cm Arch climber

STAP 1 van 1

Omschrijving: Bevestiging tussen vloer en Arch climber

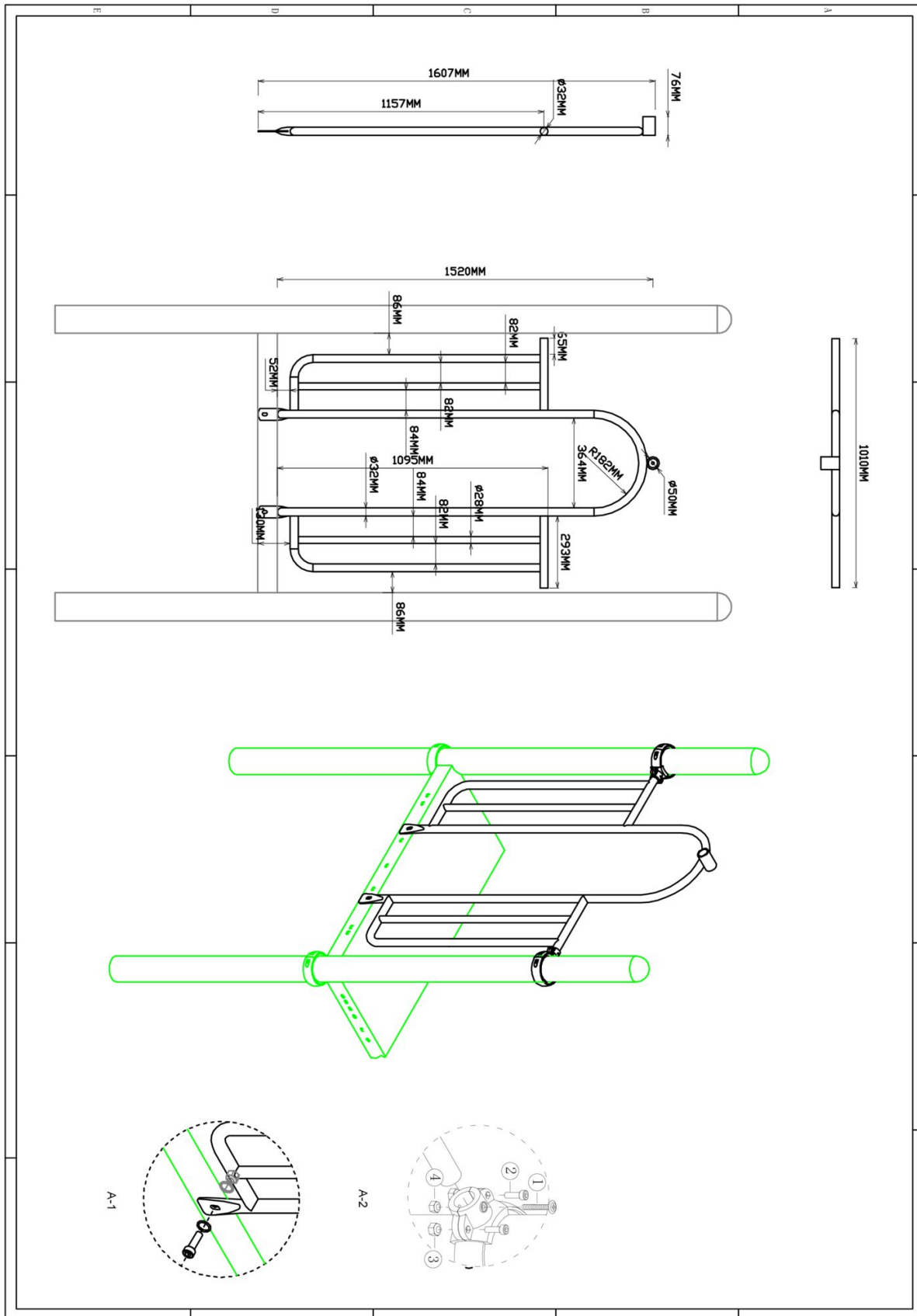
1 st. 90cm Arch climber	2 st. Torx M10X20	2 st. Veerring M10	2 st. Ring M10 (middel)
			



Bevestigings materiaal is per zakje verpakt en bovenstaande afbeelding zit in het zakje

# Hekje tbv: B, Pod en Curly Climber

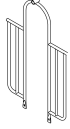

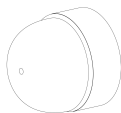

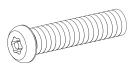


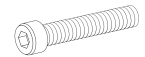
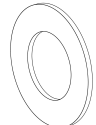

Hoofdafmetingen: 152x101cm

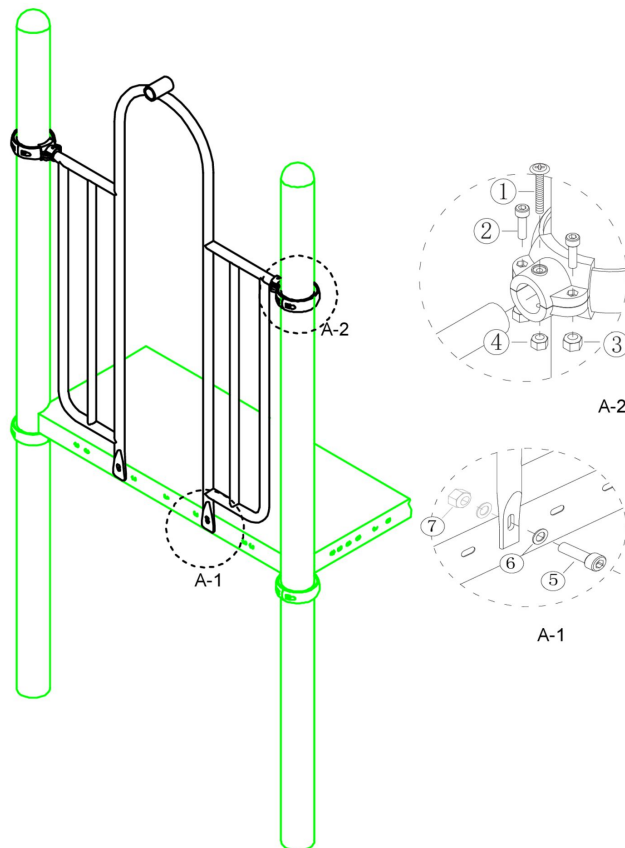


## Hekje tbv: B, Pod en Curly Climber

STAP 1 van 1

Omschrijving: Bevestiging van het hek tussen de vloer/staander

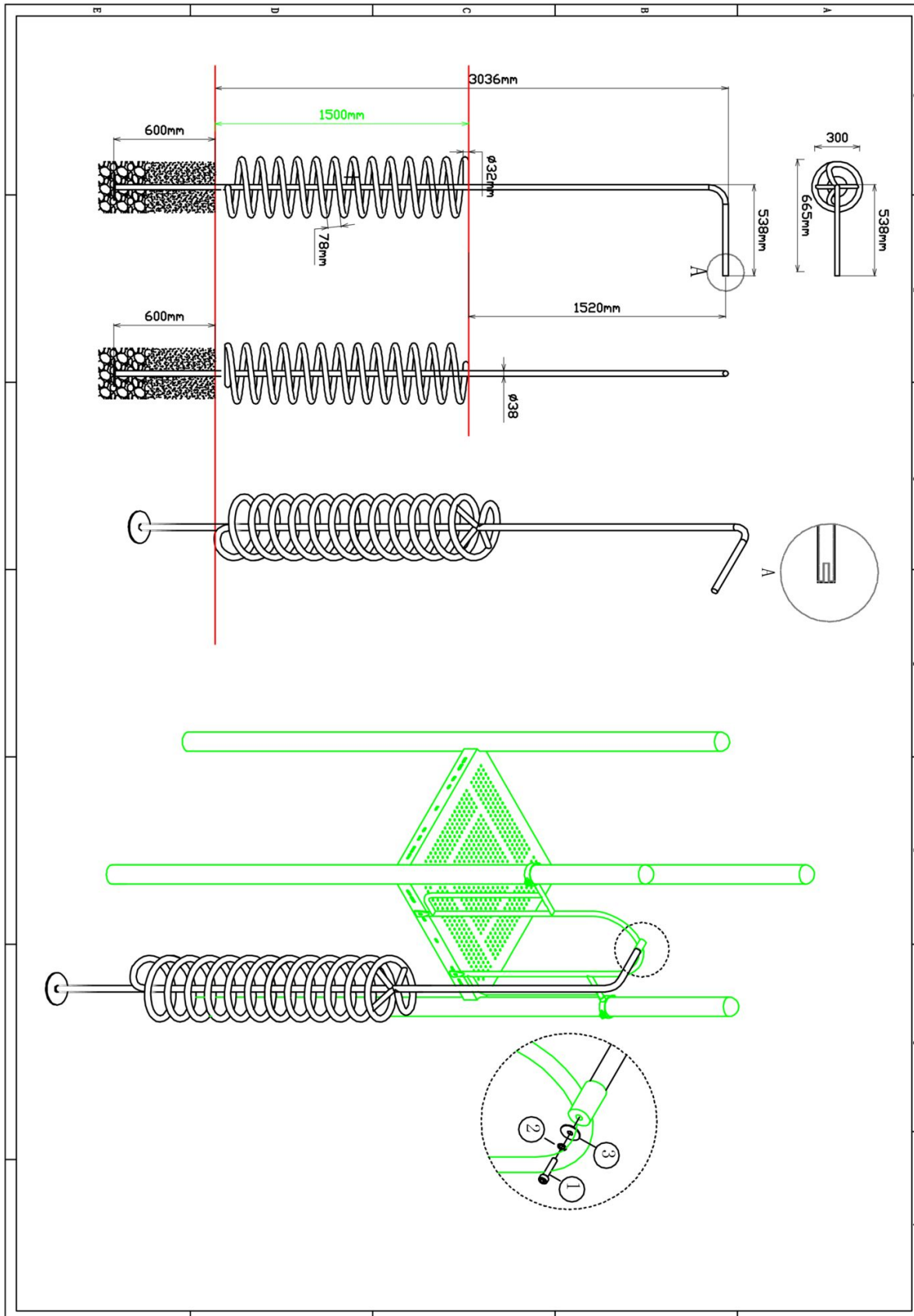
1 st. Hekje tbv: B, Pod en Curly Climber	2 st. Small clamp + ring	2 st. Afdekdop M10	2 st. Kruiskop M6X65
			① 
4 st. Torx M8X20	4 st. Lock Moer M8	2 st. Lock Moer M6	2 st. Bout M10X25
② 	③ 	④ 	⑤ 
4 st. Ring M10 (middel)	2 st. Lock Moer M10		
⑥ 	⑦ 		



Bevestigings materiaal is per zakje verpakt en bovenstaande afbeelding zit in het zakje

**150cm Curly climber**

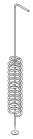
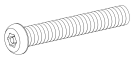
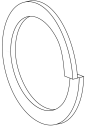
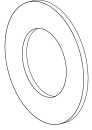
Hoofdafmetingen: 364x67cm

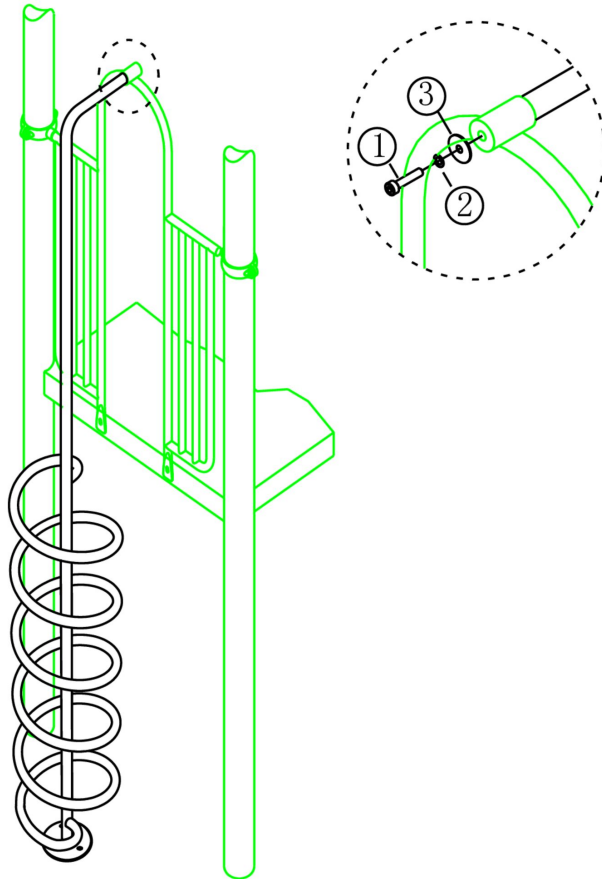


# 150cm Curly climber

STAP 1 van 1

Omschrijving: Bevestiging tussen Curly climber en hek

1 st. 150cm Curly climber	1 st. Torx M10X30	1 st. Veerring M10	1 st. Ring M10 (middel)
			

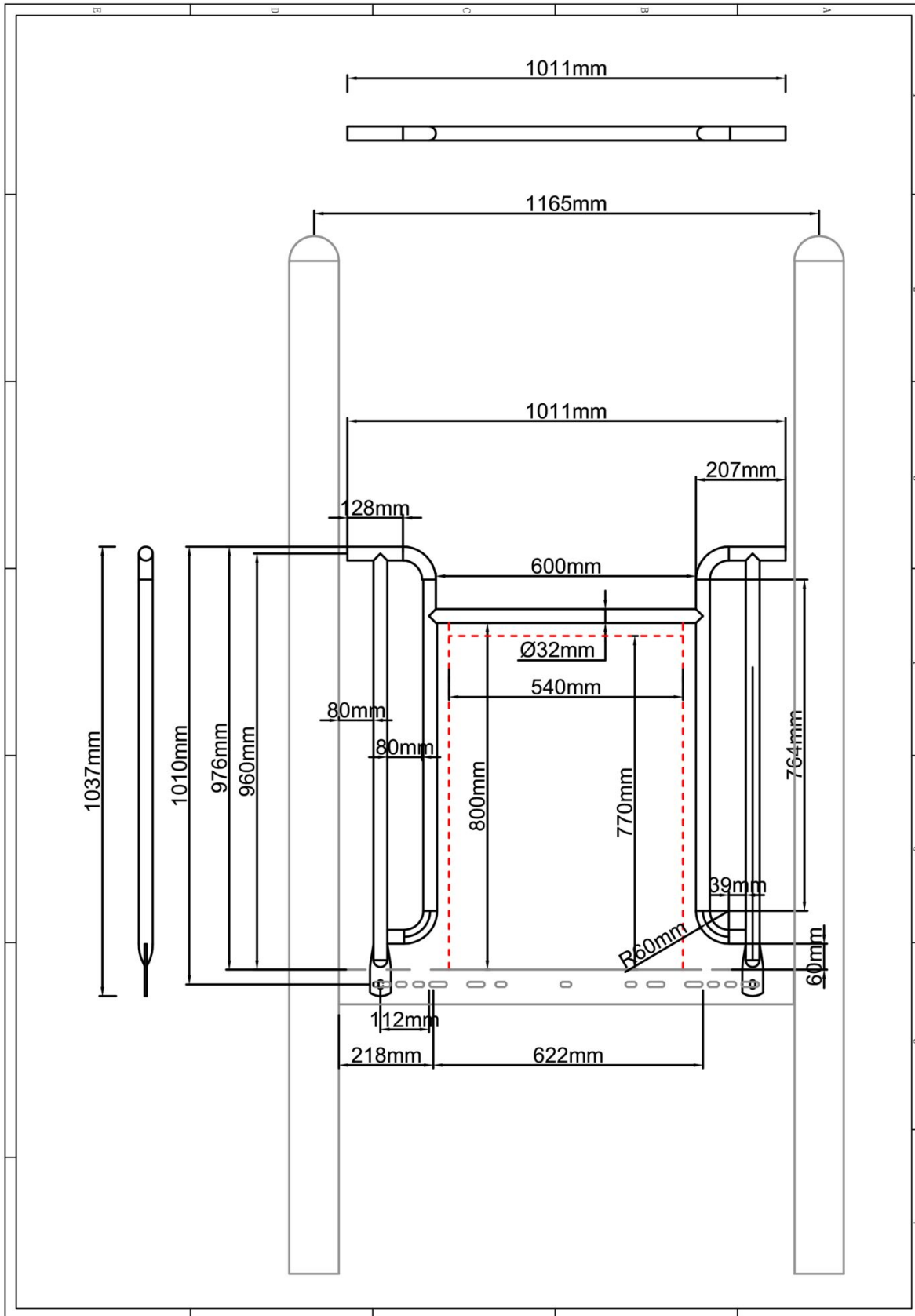


Bevestigings materiaal is per zakje verpakt en bovenstaande afbeelding zit in het zakje



# Hek voor RVS glijbaan

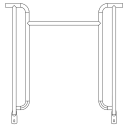

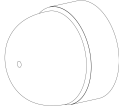

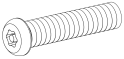
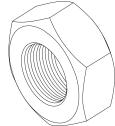
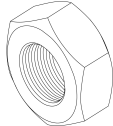
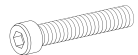
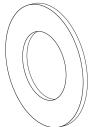
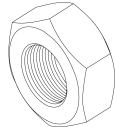
Hoofdafmetingen: 104x101cm

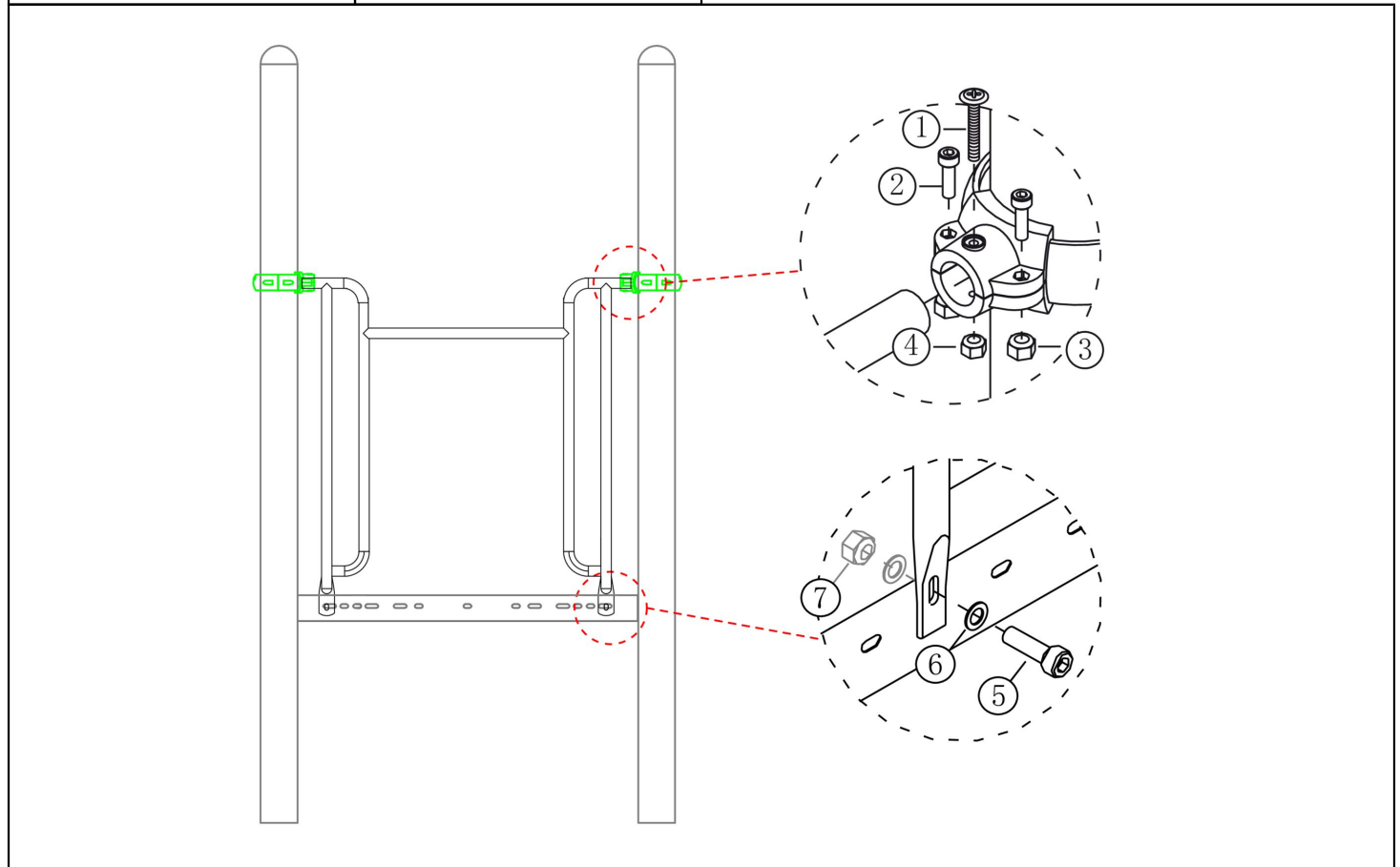


## Hek voor RVS glijbaan

STAP 1 van 1

Omschrijving: Bevestiging tussen de vloer/staander en het hekje

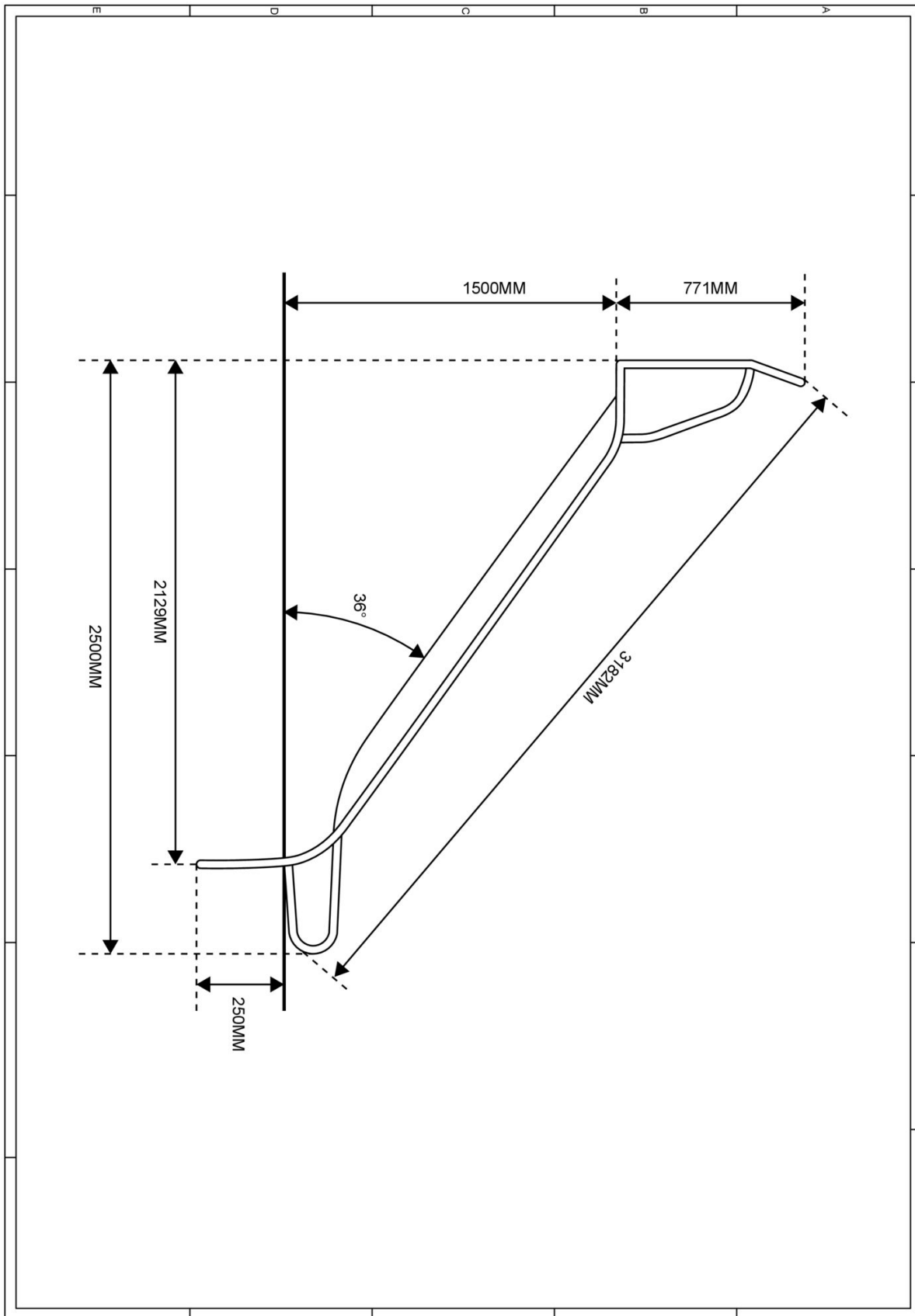
1 st. Hek voor RVS glijbaan	2 st. Small clamp + ring	2 st. Afdekdop M10	2 st. Kruiskop M6X65
			
4 st. Torx M8X20	4 st. Lock Moer M8	4 st. Lock Moer M6	2 st. Bout M10X25
			
4 st. Ring M10 (middel)	2 st. Lock Moer M10		
			



Bevestigings materiaal is per zakje verpakt en bovenstaande afbeelding zit in het zakje

### RVS Glijbaan 150cm


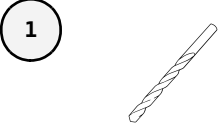
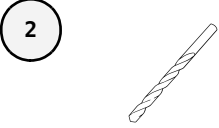
Hoofdafmetingen: 250x221cm

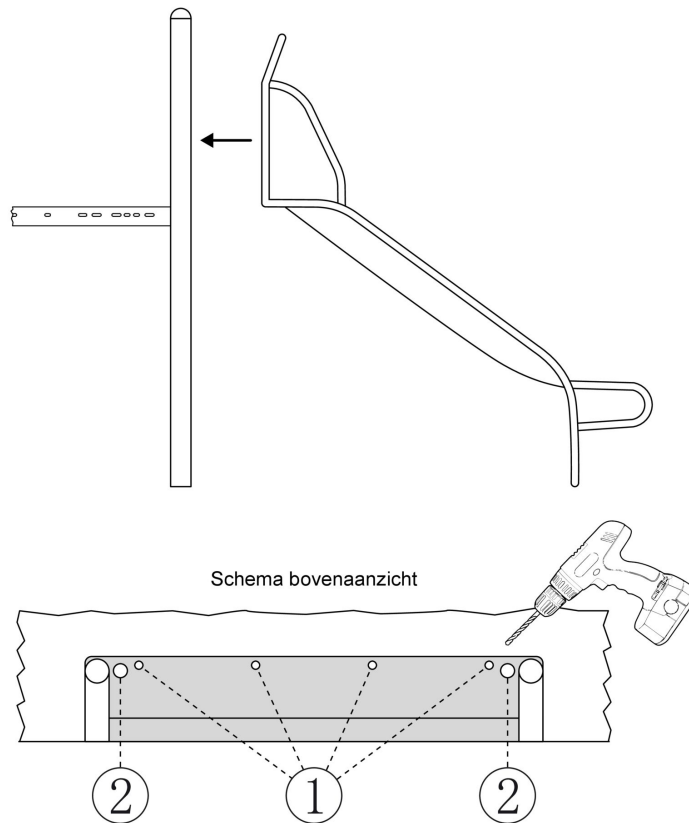


# RVS Glijbaan 150cm

STAP 1 van 2

Omschrijving: Bevestigings gaten in de vloer boren volgens schema

1 st. Boormachine	1 st. Boortje 6,5mm	1 st. Boortje 12,5mm
		



Bevestigings materiaal is per zakje verpakt en bovenstaande afbeelding zit in het zakje

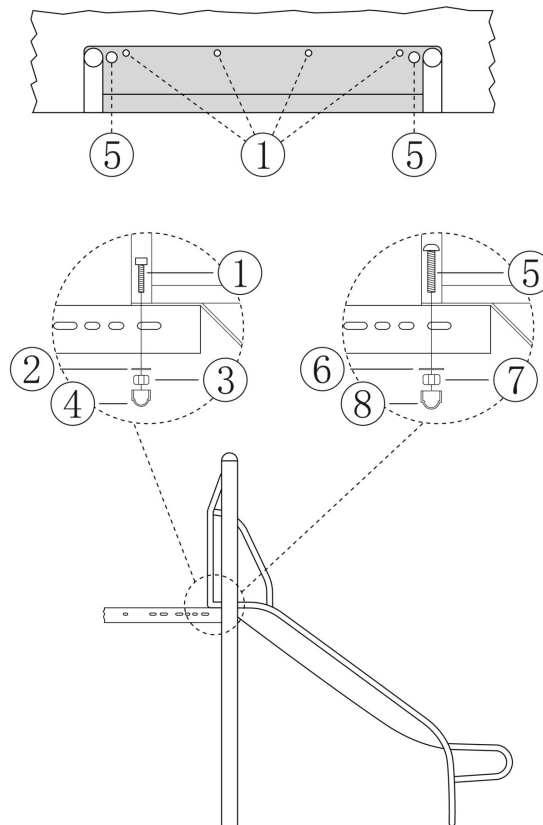
# RVS Glijbaan 150cm

STAP 2 van 2

Omschrijving: Glijbaan op de vloer bevestigen met bijgeleverde montagepakket.

1 st. RVS Glijbaan 90cm			
4 st. Bout M6X20	4 st. Ring M6 (middel)	4 st. Lock Moer M6	4 st. Afdekdop M6
1	2	3	4
2 st. Slotbout M12X20	2 st. Ring M12 (middel)	2 st. Lock Moer M12	2 st. Afdekdop M12
5	6	7	8

Schema bovenaanzicht



Bevestigings materiaal is per zakje verpakt en bovenstaande afbeelding zit in het zakje